



Mrozoodporne zawory czerpalne podwójne marki Calido

Niezastąpione w instalacjach

Wiosna to czas na przydomowe porządki i pierwsze prace w ogrodzie. Przy takich czynnościach niezastąpiony jest szybki dostęp do wody na zewnątrz - by podłączyć wąż ogrodowy lub nabrać wody do konewki. Teraz można wykonać te dwie rzeczy jednocześnie, dzięki mrozoodpornemu zaworowi marki Calido serii OGRÓD BIS. Jego twórcą są konstruktorzy z sianowskiej firmy ARKA.

OGRÓD BIS jest to mrozoodporny zawór wodny, kulowy, w którym istnieje możliwość niezależnego otwierania/zamykania dwóch odpływów. Posiada kompaktową budowę, dzięki umieszczeniu pionowego odpływu bezpośrednio pod

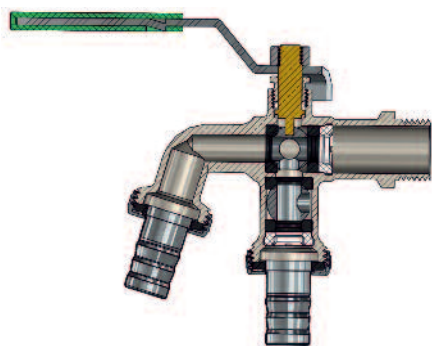
dźwignią i nakrętka wykonane są ze stali nierdzewnej, co znacznie wydłuża ich żywotność i poprawia estetykę zaworu.

Dodatkowo wylewka zaworu jest wyposażona w kierownicę strumienia, co z kolei eliminuje rozbryzgi podczas napełniania naczyń do podlewania. Nominalne ciśnienie PN dla zaworu OGRÓD BIS wynosi 30 barów.

Szczelny i mrozoodporny

Główną zaletą produktu jest jego mrozoodporność (testowany w laboratorium do -18°C). Szczelność wewnętrzną zapewnia specjalnie zaprojektowane uszczelnienie z NBR, które w temperaturze poniżej 0°C potrafi przyjąć przyrost objętości zamarzają-

Mrozoodporny zawór czerpalny podwójny OGRÓD BIS dostępny jest na rynku instalacyjnym od września 2016 roku i staje się coraz bardziej popularny. Sąd Konkursowy MTP na Międzynarodowych Targach Instalacyjnych INSTALACJE 2018, oceniający innowacyjne rozwiązania, przyznał temu produktowi ZŁOTY MEDAL MTP. Statuetka zostanie wręczona podczas targów INSTALACJE 2018, na które już Państwa zapraszamy. **Będziemy na Państwa oczekiwać w Poznaniu w dniach 23-26.04.2018 w pawilonie nr 5 na stoisku 161.**



Rys. Przekrój zaworu czerpalnego OGRÓD BIS.

górną kulą zamykającą (kula ta posiada cztery otwory).

Kompaktowy zawór

Korpus zaworu jest odkuwany z jednego elementu europejskiego mosiądzu CW617N (brak połączeń części korpusu), co zapewnia doskonałą szczelność zewnętrzną i zwiększa wytrzymałość mechaniczną w porównaniu z korpusami dwuelementowymi.

Mrozoodporny zawór czerpalny podwójny OGRÓD BIS jest krótszy i zgrabniejszy od analogicznych zaworów dwuelementowych składających się z trójnika i zaworu. Górna

cej wody. Dodatkowo w przypadku zamarzania wody w zaworze, specjalna konstrukcja kul zamykających (dodatkowy otwór w kulach) umożliwi odprowadzenie wzrastającej objętości wody w stronę instalacji.

Jest to rozwiązanie innowacyjne, zgłoszone w Urzędzie Patentowym jako wynalazek (nr P.415040), a producent udziela na produkt 5-letniej gwarancji.



Fot. Zawór czerpalny OGRÓD BIS.

Przedstawione powyżej rozwiązanie posiada Świadectwo Zgodności z Ciśnieniową Dyrektywą Unijną PED 97/23/WE art.3 pkt.3. W celu uzyskania szczegółowych informacji oraz podjęcia współpracy handlowej prosimy o kontakt.

● Jakub Groniek

www.arka-instalacje.pl

