



## ZAWORY KĄTOWE ANTYKAMIENNE Z FILTREM SERIA ART

Karta techniczna  
wersja 1.2  
z dnia 1.12.2016

### PRZEZNACZENIE:

Zawory kątowe marki „cluro” ART i ART BIS przeznaczone są do montażu w instalacjach wodociągowych. Posiadają one system zamykania na 1/4 obrotu umożliwiający szybkie otwarcie/zamknięcie zaworu. Ich szczelność uzyskiwana jest dzięki zastosowaniu potrójnego o-ringa na trzpieniu. Zawory posiadają filtr zabezpieczający zasilane urządzenie. Filtr zamontowany jest w króćcu odpływowym zaworu. W przypadku czynności serwisowych dostęp do filtra możliwy jest po odłączeniu przewodu zasilającego od zainstalowanego urządzenia.

Zawór ART BIS dzięki zastosowaniu dwóch króćców odpływowych (każdy wyposażony w filtr) umożliwia jednoczesne zasilanie dwóch urządzeń, np. baterii sztorcowej i AGD: pralki lub zmywarki. Zawór ten wyposażony jest w specjalny adapter 3/8"x3/4" z zaślepką i kompletem uszczelnień, który umożliwia samodzielne przezbrowienie zaworu na typ "prawy" bądź typ "lewy" w zależności od lokalizacji zasilanego urządzenia AGD. Tym samym jeden zawór spełnia uniwersalną rolę niezależnie od lokalizacji zasilanego urządzenia, umożliwia też zmianę jego lokalizacji w przyszłości.

Cały typoszereg zaworów wyposażony jest w filtry i systemy zamykania wykonane w technologii antykamiennej.

### DANE TECHNICZNE:

Maksymalna temperatura pracy: 100° C  
Maksymalne ciśnienie pracy: 16 bar  
Rozmiary:

ART GZ 1/2" x GZ 3/8"

ART GZ 1/2" x GZ 1/2"

ART GZ 1/2" x GZ 3/4"

ART BIS  
GZ 1/2" x GZ 3/4" x GZ 3/8"



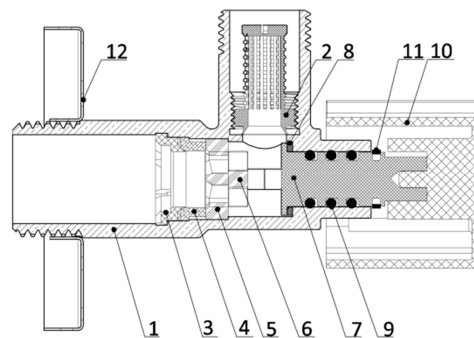
### CERTYFIKATY:

Zawory zgodne z wymaganiami Dyrektywy Unii Europejskiej 97/23/WE – art.3 pkt 3.  
Atest higieniczny Państwowego Zakładu Higieny nr HK/W/1107/01/2015.

### BUDOWA I WYMIARY

| Lp. | Opis                                   | Materiał               | Wykończenie powierzchni |
|-----|--|------------------------|-------------------------|
| 1   | Korpus                                 | Mosiądz CW617N         | Polerowany, chromowany  |
| 2   | Filtr                                  | Tworzywo POM           | -                       |
| 3   | Pierścień zabezpieczający              | Teflon PTFE            | -                       |
| 4   | Pierścień dociskowy                    | Silikon                | -                       |
| 5   | Płyta stała wkładki ceramicznej        | Ceramika               | -                       |
| 6   | Płyta obrotowa wkładki ceramicznej     | Ceramika               | -                       |
| 7   | Trzpień                                | Nylon                  | -                       |
| 8   | Podkładka trzpienia                    | Teflon PTFE            | -                       |
| 9   | O-ring 6x1,8                           | Guma EPDM              | -                       |
| 10  | Pokrętło                               | ABS                    | Chromowane              |
| 11  | Pierścień zabezpieczający              | Mosiądz CW617N         | -                       |
| 12  | Rozeta                                 | Stal nierdzewna 1.4301 | Polerowana              |
| -   | Adapter 3/8"x3/4" - korpus i zaśleпка* | Mosiądz CW617N         | Chromowany              |
| -   | Adapter 3/8"x3/4" - uszczelki*         | Guma NBR               | -                       |

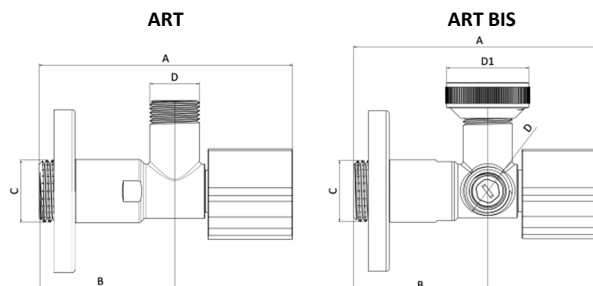
\* - dotyczy adaptera zaworu ART BIS



| ART        |             |        |        |         |         |
|------------|-------------|--------|--------|---------|---------|
| Kod        | Rozmiar     | A (mm) | B (mm) | C       | D       |
| ZK-ART1238 | 1/2" x 3/8" | 84     | 45     | GZ 1/2" | GZ 3/8" |
| ZK-ART1212 | 1/2" x 1/2" | 84     | 45     | GZ 1/2" | GZ 1/2" |
| ZK-ART1234 | 1/2" x 3/4" | 84     | 45     | GZ 1/2" | GZ 3/4" |

| ART BIS         |                    |        |        |         |         |         |
|-----------------|--------------------|--------|--------|---------|---------|---------|
| Kod             | Rozmiar            | A (mm) | B (mm) | C       | D1"     | D       |
| ZK-ARTBIS123438 | 1/2" x 3/4" x 3/8" | 84     | 45     | GZ 1/2" | GZ 3/4" | GZ 3/8" |

\* Adapter GZ 3/8"x3/4" może być, w zależności od potrzeb, zamontowany na jednym z dwóch wylotów zaworu ART BIS.



**KONTAKT: ARKA Sp. z o.o. sp.k., ul. Ogrodowa 5, 76-004 Sianów, tel. +48 94 341 77 19, [www.arka-instalacje.pl](http://www.arka-instalacje.pl)**

Informacje zawarte w niniejszej karcie technicznej są prawdziwe i poprawne w momencie jej publikacji, jakkolwiek mogą one ulec zmianie bez konieczności wcześniejszego informowania o tym. Do obowiązków klienta należy właściwe określenie parametrów instalacji i dobór odpowiedniego produktu, jak również sprawdzenie dostarczonych produktów i natychmiastowe poinformowanie firmy ARKA o wszelkich wykrytych ewentualnych wadach. ARKA Sp. z o.o. sp.k. nie ponosi odpowiedzialności za jakiegokolwiek szkody spowodowane niewłaściwą instalacją czy niewłaściwym zastosowaniem produktu.