



PIONIER

ENERGOOSZCZĘDNY ZAWÓR ZWROTNY

Zawory zwrotne, grzybkowe marki Calido seria PIONIER przeznaczone są do montażu w instalacjach dystrybucji wody pitnej, ciepłej wody użytkowej, centralnego ogrzewania i ogrzewania podłogowego. Ich zadaniem jest zapobieganie przepływowi zrotnemu. Zawory PIONIER mogą być montowane w pozycji poziomej i pionowej, zawsze strzałką w kierunku przepływu czynnika.

PARAMETRY TECHNICZNE

Temperatura pracy: od - 20°C (bez zamarzania) do 90°C

Maksymalna temperatura chwilowa: 110°C

Ciśnienie nominalne: PN25



pełny przepływ



antykamienny



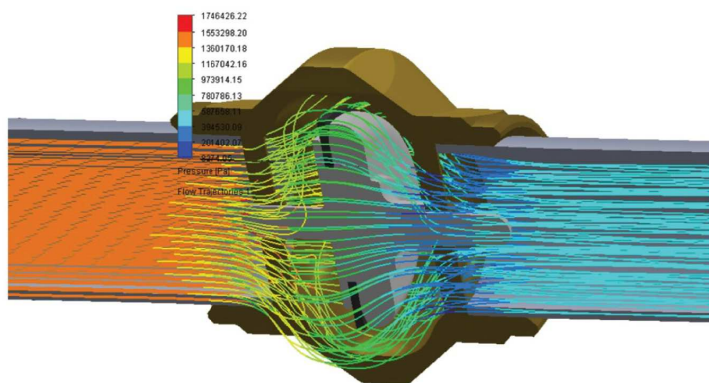
ciche zamykanie



współpraca z pompami elektronicznymi

PEŁNY PRZEPŁYW

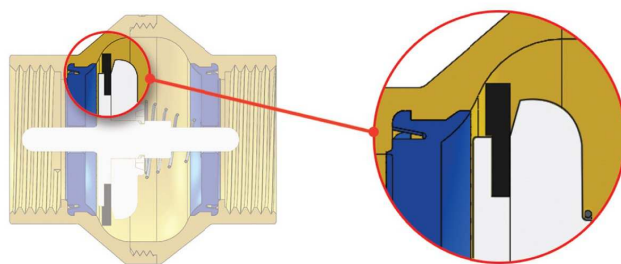
Dzięki wykorzystaniu oprogramowania używanego w przemyśle lotniczym uzyskano optymalny przebieg przepływu strumienia cieczy bez zbędnych oporów i zawirowań. Unikalna konstrukcja wewnętrzna zaworu zwrotnego PIONIER umożliwiła osiągnięcie charakterystyki pełnoprzepływowej ($K_v=8,21\text{m}^3/\text{h}$ dla zaworu 1"), zachowując jednocześnie kompaktową konstrukcję dla zapewnienia łatwości montażu. Optymalizację przepływu zaworu osiągnięto przy współpracy z Wydziałem Mechanicznym Politechniki Koszalińskiej.



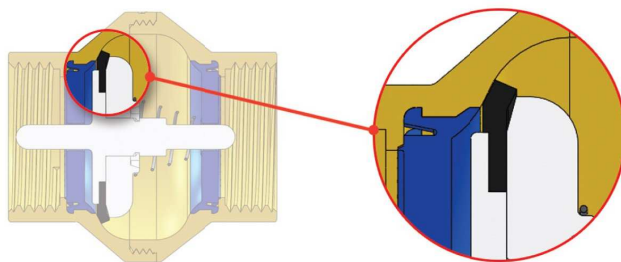
Powyższy rysunek przedstawia widok trajektorii cząstek płynu oraz stan ciśnienia występujący podczas przepływu płynu przez zawór zwrotny PIONIER.

SYSTEM CICHEGO ZAMYKANIA

Dla rodziny zaworów PIONIER opracowano SYSTEM CICHEGO ZAMYKANIA gwarantujący bezgłośnie pracę zaworu. Znakomite efekty uzyskano poprzez specjalne ukształtowanie zespołu: gniazdo zaworu - dysk zamykający - uszczelnienie.

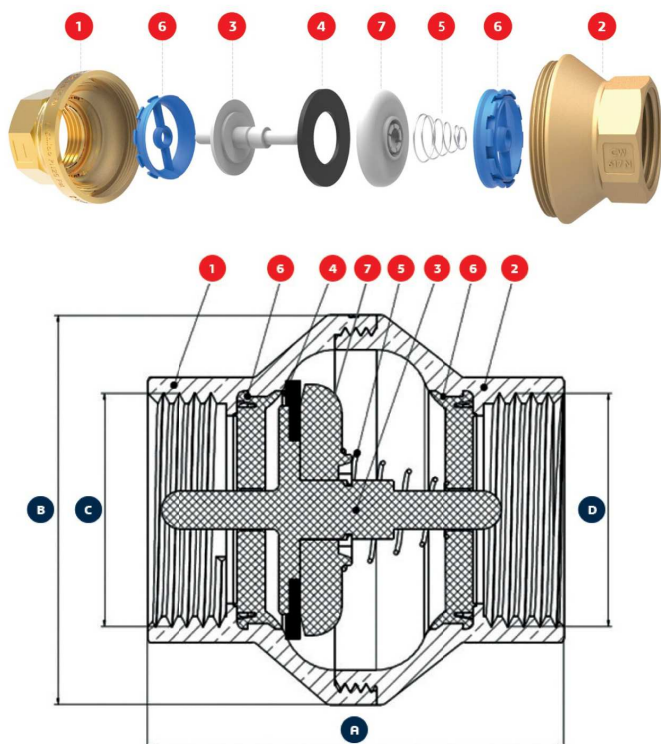


Początek fazy uszczelniania - zetknięcie uszczelnienia z gniazdem zaworu.



Koniec fazy uszczelniania - domknięcie uszczelnienia specjalnie wyprofilowanym dyskiem zamykającym.

BUDOWA I WYMIARY



NUMER CZĘŚCI	NAZWA CZĘŚCI	MATERIAŁ	WYKOŃCZENIE POWIERZCHNI
1	półkorpus wlotowy	mosiądz CW 617N	śrutowana
2	półkorpus wylotowy	mosiądz CW 617N	śrutowana
3	grzyb zaworu	POM	-
4	uszczelka grzyba	EPDM sieciowany	-
5	sprężyna zaworu	stal nierdzewna 1,4310	-
6	przewodnica grzyba	POM	-
7	dysk zamykający	POM	-

ROZMIAR	A	B	C	D
1/2"	49	38	G 1/2	G 1/2
3/4"	56	48	G 3/4	G 3/4
1"	60	56	G 1	G 1

WSPÓŁPRACA Z POMPAMI ELEKTRONICZNYMI

Nowoczesne pompy energooszczędne generują zmienne ciśnienia i przepływy, z którymi nie radzi sobie wiele aktualnie dostępnych, tradycyjnych zaworów zwrotnych. Specjalnie zaprojektowana sprężyna zaworu PIONIER pozwala na współpracę z pompami elektronicznymi, nawet w trybie pracy nocnego obniżenia wydajności.

WYDŁUŻONA ŻYWOTNOŚĆ

Badania oraz precyzyjny dobór materiałów i podzespołów zaworu zwrotnego PIONIER doprowadziły do wydłużenia jego żywotności. Uzyskano to dzięki:

- nowemu ukształtowaniu powierzchni przewodnicy osi dysku zamykającego,
- zastosowaniu antykamiennego tworzywa POM do budowy przewodnic grzyba zaworu,
- zastosowaniu sprężyny z wysokiej jakości stali nierdzewnej, sprężynowej,
- uszczelnieniu grzyba zaworu wykonanego z EPDM sieciowanego.

ANTYKAMIENNOŚĆ

Eliminacja zawirowań wewnątrz zaworu w połączeniu z odpowiednim doбором materiałów zastosowanych do budowy elementów wewnętrznych, zapobiega tworzeniu się osadów wapiennych zakłócających pracę zaworu.

SPRAWDZANY NA PONAD 500.000 CYKLI

Zawory PIONIER przeszły pomyślnie testy laboratoryjne, gdzie były sprawdzane na ponad 0,5 mln cykli otwórz - zamknij! Testy potwierdziły wysoką jakość i niezawodność zaworów.



Produkt zgodny z normą PN-M-75002:2016:10. Krajowa deklaracja właściwości użytkowych nr 13/calido/2017. Posiada atest higieniczny.