

PRZEZNACZENIE:

CALIDO seria S30 to seria wodnych, kulowych zaworów sterowanych ręcznie przeznaczonych do montażu w instalacjach centralnego ogrzewania, instalacjach dystrybucji wody pitnej, systemach pneumatycznych i olejowych.



SYSTEM BEZPIECZEŃSTWA:

Konstrukcja i montaż trzpienia zapobiegają wypchnięciu go z korpusu na skutek nagłego wzrostu ciśnienia w instalacji.

PRZYŁĄCZA:

Gwinty zgodne z PN-EN-ISO 228/1.

USZCZELNIENIA:

Szczelność (wewnętrzna kuli i zewnętrzna trzpienia) gwarantowana jest przez uszczelnienia z PTFE.

Dla zwiększenia bezpieczeństwa pracy, trzpień zaworów wyposażono w podwójne uszczelnienie:

- na górze trzpienia zastosowano tradycyjną dławicę pasywną z możliwością doszczelnienia przy pomocy nakrętki.
- na dole trzpienia zastosowano nowoczesne uszczelnienie dynamiczne, w którym siła doszczelnienia zwiększa się wraz ze wzrostem ciśnienia między kulą a korpusem.

100% zaworów jest pneumatycznie testowanych na szczelność.

DANE TECHNICZNE:

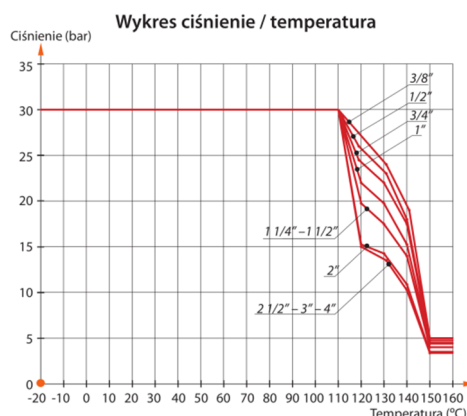
Zakres temperatur: dla cieczy: -20°C (bez zamarzania) do +150°C

Zakres ciśnień: dla cieczy: do 30 bar

NAPĘD:

Zawory wyposażone są w stalowe dźwignie pokryte warstwą antykorozyjną GEOMET® i nakładkami z tworzywa. Opcjonalnie występują z dźwignią aluminiową typu „motylek”, malowaną proszkowo.

Konstrukcje korpusu i dźwigni umożliwiają w zależności od potrzeb zmianę strony zamontowania dźwigni.



CERTYFIKATY:

Atest higieniczny nr HK/W/0242/01/2015.

Wszystkie zawory są zgodne z wymaganiami Dyrektywy Unii Europejskiej 97/23/WE – art.3 pkt 3.

Certyfikat dla zaworów CALIDO seria S30 w rozmiarach od 1 1/2" do 4".

GWARANCJA:

Okres gwarancyjny na zawory kulowe CALIDO seria S30 wynosi 5 lat od daty zakupu.

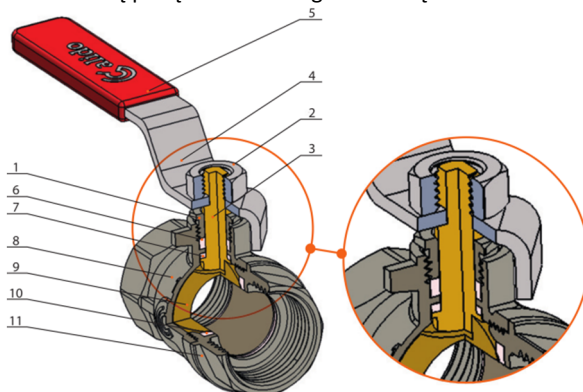
Gwarancja obejmuje wymianę bądź naprawę produktu wraz z kosztami dokonania tych czynności.

BUDOWA:

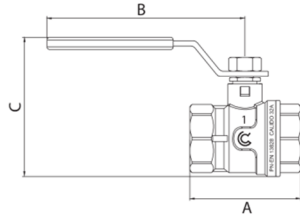
Wszystkie materiały użyte do produkcji zaworu są dopuszczone do kontaktu z wodą pitną i roztworem glikolu o stężeniu do 40%.

Lp	Opis	Materiał	Wykończenie powierzchni
1	Nakrętka dławicy	mosiądz CW614N	niklowana
2	Nakrętka dźwigni	stal S235	GEOMET®
3	Trzpień	mosiądz CW617N	niklowany
4	Dźwignia/motyl*	stal S235/zamak*	GEOMET®/epoxyd*
5	Pokrycie dźwigni	PE+EVA	
6	Uszczelnienie dławicy	teflon PTFE	
7	Uszczelnienie trzpienia	teflon PTFE	
8	Korpus	mosiądz CW617N	niklowany
9	Kula	mosiądz CW617N	chromowana
10	Uszczelnienie kuli	teflon PTFE	
11	Półkorpus	mosiądz CW617N	niklowany

* - wersja zaworu z motylikiem

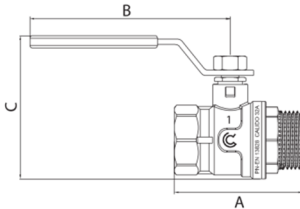


ZAWÓR GW/GW



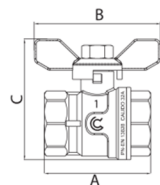
Kod	Rozmiar	A (mm)	B (mm)	C (mm)
ZK-WWR08	1/4"	41	70	49
ZK-WWR10	3/8"	41	70	49
ZK-WWR15	1/2"	49	94	63
ZK-WWR20	3/4"	56	94	70
ZK-WWR25	1"	64	114	81
ZK-WWR32	1 1/4"	76	114	91
ZK-WWR40	1 1/2"	87	154	104
ZK-WWR50	2"	102	154	118
ZK-WWR65	2 1/2"	132	174	142
ZK-WWR80	3"	152	238	168
ZK-WWR100	4"	176	238	190

ZAWÓR GW/GZ



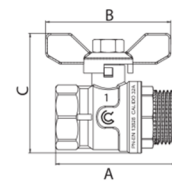
Kod	Rozmiar	A (mm)	B (mm)	C (mm)
ZK-WZR15	1/2"	56	94	63
ZK-WZR20	3/4"	64	94	70
ZK-WZR25	1"	73	114	81
ZK-WZR32	1 1/4"	85	114	90
ZK-WZR40	1 1/2"	98	154	104
ZK-WZR50	2"	119	154	118

ZAWÓR GW/GW, MOTYLEK



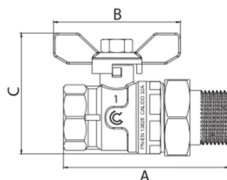
Kod	Rozmiar	A (mm)	B (mm)	C (mm)
ZK-WWM10	3/8"	41	54	46
ZK-WWM15	1/2"	49	54	54
ZK-WWM20	3/4"	56	54	61
ZK-WWM25	1"	64	75	73

ZAWÓR GW/GZ, MOTYLEK



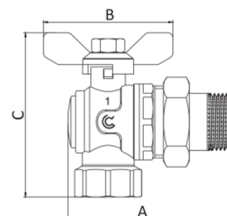
Kod	Rozmiar	A (mm)	B (mm)	C (mm)
ZK-WZM15	1/2"	56	54	54
ZK-WZM20	3/4"	64	54	61
ZK-WZM25	1"	73	75	73

ZAWÓR GW/GZ Z PÓŁSRUBUNKIEM, MOTYLEK



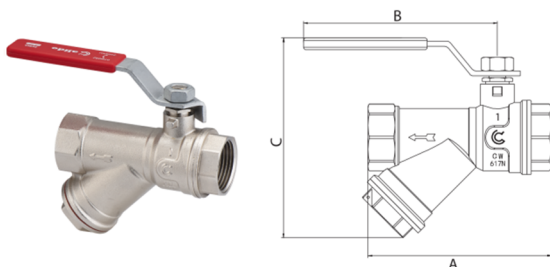
Kod	Rozmiar	A (mm)	B (mm)	C (mm)
ZK-WZPM15	1/2"x3/4"x1/2"	78	54	56
ZK-WZPM20	3/4"x1"x3/4"	86	54	64
ZK-WZPM25	1"x1 1/4"x1"	102	75	77

ZAWÓR GW/GZ KĄTOWY Z PÓŁSRUBUNKIEM, MOTYLEK



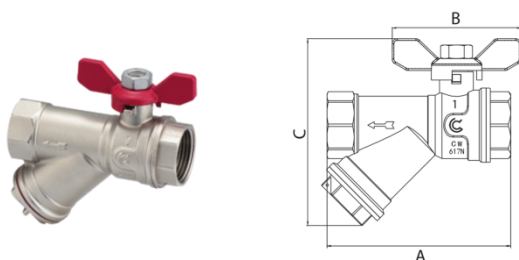
Kod	Rozmiar	A (mm)	B (mm)	C (mm)
ZK-KWZPM15	1/2"x3/4"x1/2"	76	54	75
ZK-KWZPM20	3/4"x1"x3/4"	86	54	84
ZK-KWZPM25	1"x1 1/4"x1"	91	75	95

ZAWÓR GW/GW Z FILTREM



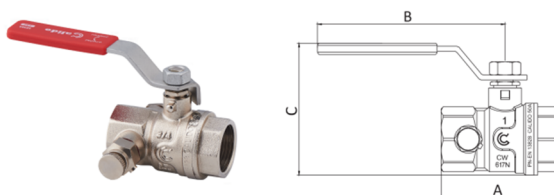
Kod	Rozmiar	A (mm)	B (mm)	C (mm)
ZK-WWFR15	1/2"	78	91	94
ZK-WWFR20	3/4"	96	102	94
ZK-WWFR25	1"	108	120	119

ZAWÓR GW/GW Z FILTREM, MOTYLEK



Kod	Rozmiar	A (mm)	B (mm)	C (mm)
ZK-WWFM25	1"	108	75	110

ZAWÓR GW/GW ZE SPUSTEM I ODPOWIETRZNIKIEM



Kod	Rozmiar	A (mm)	B (mm)	C (mm)
ZK-WWSOR15	1/2"	56	94	63
ZK-WWSOR20	3/4"	65	94	70
ZK-WWSOR25	1"	71	114	81

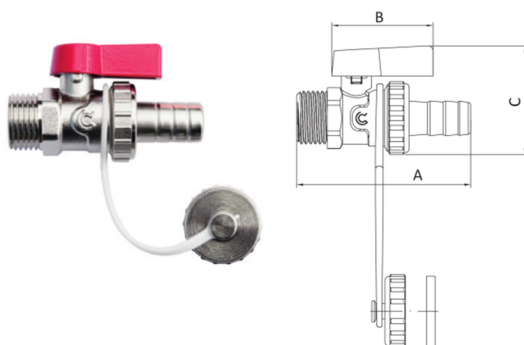
ZAWÓR GW/GZ MINI



Kod	Rozmiar	A (mm)	B (mm)	C (mm)	C1 (mm)	D (mm)
ZK-MINI15CZ	1/2"	43	32	32	13	25
ZK-MINI15N	1/2"	43	32	32	13	25

Parametry pracy zaworu MINI: Tmax=110°C, PN 25 bar

ZAWÓR GW/GZ SPUSTOWY ZE ZŁĄCZKA DO WĘŻA



Kod	Rozmiar	A (mm)	B (mm)	C (mm)
ZKS-15	1/2"	68	40	43
ZKS-PN15	1/2"	72	40	43
ZKS-20	3/4"	74	40	43

*model z pierścieniem uszczelniającym i nakrętką kontruującą

Parametry pracy zaworu spustowego: Tmax = 110°C, PN 25 bar

KONTAKT: Arka Sp. z o.o. sp.k., ul. Ogrodowa 5, 76-004 Sianów, tel. +48 94 341 77 19, www.arka-instalacje.pl

Informacje zawarte w niniejszej karcie technicznej są prawdziwe i poprawne w momencie jej publikacji, jakkolwiek mogą one ulec zmianie bez konieczności wcześniejszego informowania o tym. Do obowiązków klienta należy właściwe określenie parametrów instalacji i dobór odpowiedniego produktu, jak również sprawdzenie dostarczonych produktów i natychmiastowe poinformowanie firmy ARKA o wszelkich wykrytych ewentualnych wadach. ARKA Sp. z o.o. sp.k. nie ponosi odpowiedzialności za jakiegokolwiek szkody spowodowane niewłaściwą instalacją czy niewłaściwym zastosowaniem produktu.