

PRZEZNACZENIE:

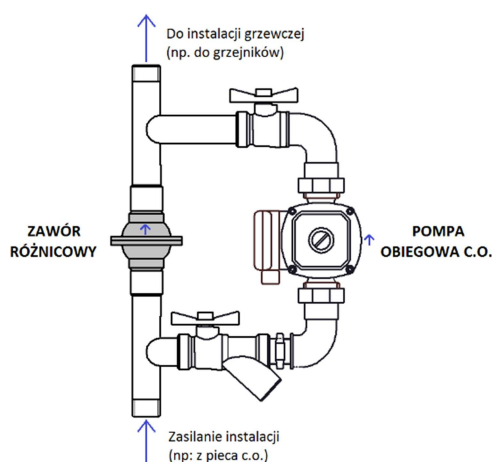
Zawory różnicowe marki Calido to zawory żeliwne, skręcane, pakowane w indywidualny karton. Zawory różnicowe są zaworami zwrotnymi, których zadaniem jest przełączanie w sposób automatyczny z obiegu grawitacyjnego (stan: pompa wyłączona, zawór otwarty) na wymuszony (stan: pompa włączona, zawór zamknięty). Zawory te umożliwiają przepływ cieczy wyłącznie w jednym kierunku. Ich zastosowanie powoduje efektywne działanie obiegu grawitacyjnego.



DANE TECHNICZNE:

Temperatura pracy: 0-90° C
 Temperatura chwilowa: 110° C
 Ciśnienie nominalne: PN6
 Ciśnienie otwarcia przy obiegu grawitacyjnym: 0,00-0,001 bar.
 Rozmiary: 1", 1 ¼", 1 ½", 2"

SCHEMAT:



CERTYFIKATY:

Znakowanie

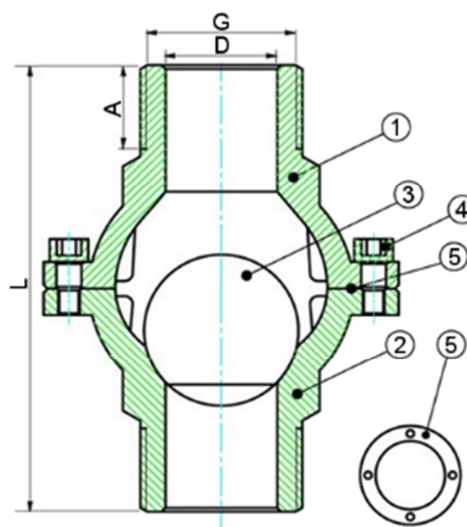


Krajowa deklaracja właściwości użytkowych 5/calido/2017 – produkt zgodny z normą PN-M-75002:2016-10.

BUDOWA I WYMIARY:

| Lp. | Opis | Materiał |
|-----|--------------------------|-----------------|
| 1 | Korpus I | żeliwo ciągliwe |
| 2 | Korpus II | żeliwo ciągliwe |
| 3 | Kula | NBR |
| 4 | Śruba | stal ocynkowana |
| 5 | Pierścień uszczelniający | NBR |

| DN | D | G | L | A |
|----|------|------|-------|------|
| 25 | ∅ 25 | 1" | 110 | 19 |
| 32 | ∅ 32 | 1 ¼" | 118 | 22 |
| 40 | ∅ 40 | 1 ½" | 138 | 24,5 |
| 50 | ∅ 50 | 2" | 144,5 | 25 |



KONTAKT: ARKA Sp. z o.o. sp.k., ul. Ogrodowa 5, 76-004 Sianów, tel. +48 94 341 77 19, www.arka-instalacje.pl

Informacje zawarte w niniejszej karcie technicznej są prawdziwe i poprawne w momencie jej publikacji, jakkolwiek mogą one ulec zmianie bez konieczności wcześniejszego informowania o tym. Do obowiązków klienta należy właściwe określenie parametrów instalacji i dobór odpowiedniego produktu, jak również sprawdzenie dostarczonych produktów i natychmiastowe poinformowanie firmy ARKA o wszelkich wykrytych ewentualnych wadach. ARKA Sp. z o.o. sp.k. nie ponosi odpowiedzialności za jakiegokolwiek szkody spowodowane niewłaściwą instalacją czy niewłaściwym zastosowaniem produktu.