

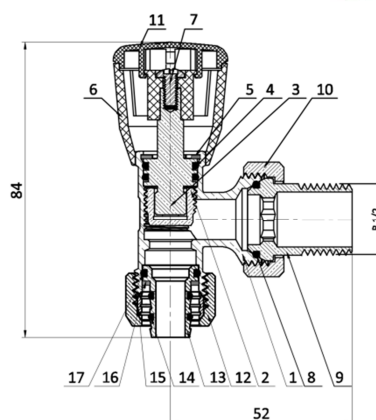
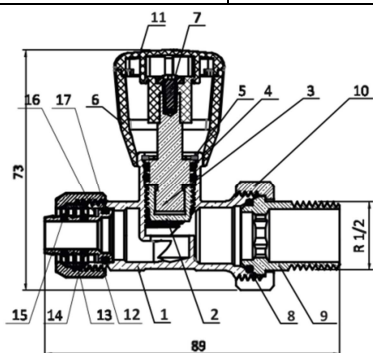
Zgłoszenie patentowe numer: P.412855. Zawory zgodne z wymaganiami Dyrektywy Unii Europejskiej 97/23/WE - art.3 pkt 3. oraz normy PN-M-75002:2016-10

CHARAKTERYSTYKA:

- $t_{max} = 95^{\circ}C$
- $p_{nom} = 16 \text{ bar}$
- $K_v = 2,4 \text{ m}^3/h$ (zawory proste), $K_v = 2,8 \text{ m}^3/h$ (zawory kątowe)
- przyłącze zaciskane do rury PEX/AL/PEX 1/2" x 16 x 2,0
- korpusy odkuwane
- powłoka galwaniczna: nikiel
- pokrętła pokryte termokurczliwą folią zabezpieczającą
- taka sama długość montażowa zaworów zasilających i powrotnych



Lp.	Element	Materiał	Wykończenie powierzchni
1	Korpus	Mosiądz CW 617N	Niklowany
2	Element uszczelniający wrzeciona	Mosiądz CW 617N	-
3	Element napędowy wrzeciona	Mosiądz CW 617N	-
4	O-ringi 12x1,8	Guma EPDM	-
5	Pierścień osadczy W16	Stal nierdzewna 1.4301	-
6	Pokrętło	ABS	Polerowane
7	Wkręt M4x8	Stal nierdzewna	-
8	O-ring 17x2	Guma EPDM	-
9	Nypel półśrubunku	Mosiądz CW 617N	Niklowany
10	Nakrętka	Mosiądz CW 617N	Niklowana
11	Pokrywa pokrętła	ABS	Polerowana
12	Nakrętka złącza PEX	Mosiądz CW 617N	Niklowana
13	Adapter rury PEX	Mosiądz CW 617N	-
14	O-ring 8,5x1,5	Guma EPDM	-
15	Pierścień zaciskowy rury PEX	Mosiądz CW 617N	-
16	Podkładka	PTFE	-
17	O-ring 13x1,8	Guma EPDM	-



INSTRUKCJA WYMIANY O-RINGÓW BEZ OPRÓŻNIANIA INSTALACJI Z WODY

1

Zamknij przepływ kręcąc pokrętłem w prawą stronę.

2

Zdejmij pokrywę pokrętła, wykręć śrubę mocującą i zdejmij pokrętło.
Narzędzie: śrubokręt krzyżakowy.

3

Zdemontuj pierścień osadczy blokujący trzpień zaworu.
Narzędzie: szczypce do pierścieni.

4

Wsuń górną część trzpienia i wymień o-ringi.

Przy wyjęciu górnej części trzpienia wycieknie jedynie część wody z grzejnika znajdująca się nad zaworem. Montaż trzpienia, pierścienia osadczego oraz pokrętła wykonujemy w kolejności odwrotnej (od zdjęcia 4 do 1).

KONTAKT: Arka Sp. z o.o. sp.k., ul. Ogrodowa 5, 76-004 Sianów, Tel. +48 94 341 77 19, www.arka-instalacje.pl

Informacje zawarte w niniejszej karcie technicznej są prawdziwe i poprawne w momencie jej publikacji, jakkolwiek mogą one ulec zmianie bez konieczności wcześniejszego informowania o tym. Do obowiązków klienta należy właściwe określenie parametrów instalacji i dobór odpowiedniego produktu, jak również sprawdzenie dostarczonych produktów i natychmiastowe poinformowanie firmy ARKA o wszelkich wykrytych ewentualnych wadach. ARKA Sp. z o.o. sp.k. nie ponosi odpowiedzialności za jakiegokolwiek szkody spowodowane niewłaściwą instalacją czy niewłaściwym zastosowaniem produktu.