

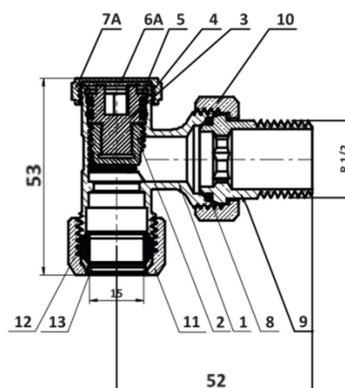
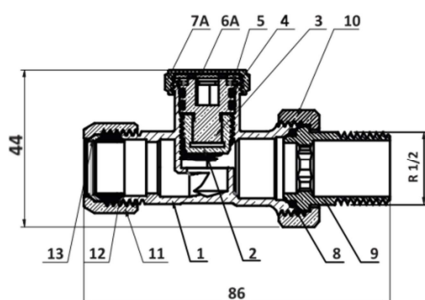
Zgłoszenie patentowe numer: P.412855. Zawory zgodne z wymaganiami Dyrektywy Unii Europejskiej 97/23/WE - art.3 pkt 3. oraz normy PN-M-75002:2016-10

CHARAKTERYSTYKA:

- $t_{max} = 95^{\circ}C$
- $p_{nom} = 16 \text{ bar}$
- $K_v = 2,4 \text{ m}^3/h$ (zawory proste), $K_v = 2,8 \text{ m}^3/h$ (zawory kątowe)
- przyłącze zaciskane do rury miedzianej 1/2" x 15
- korpusy odkuwane
- możliwość regulacji i odcięcia przepływu kluczem imbusowym
- powłoka galwaniczna: nikiel
- taka sama długość montażowa zaworów zasilających i powrotnych



Lp.	Element	Materiał	Wykończenie powierzchni
1	Korpus	Mosiądz CW 617N	Niklowany
2	Element uszczelniający wrzeciona	Mosiądz CW 617N	-
3	Element napędowy wrzeciona	Mosiądz CW 617N	-
4	O-ringi 12x1,8	Guma EPDM	-
5	Pierścień osadczy W16	Stal nierdzewna 1.4301	-
6A	Uszczelka pokrywy	Klingeryt	-
7A	Zaślepka zaworu	Mosiądz CW 617N	Niklowana
8	O-ring 17x2	Guma EPDM	-
9	Nypel półrubunku	Mosiądz CW 617N	Niklowany
10	Nakrętka	Mosiądz CW 617N	Niklowana
11	Nakrętka złącza CU	Mosiądz CW 617N	Niklowana
12	Pierścień uszczelniający	Guma EPDM	-
13	Pierścień zaciskowy	Mosiądz CW 617N	-



INSTRUKCJA WYMIANY O-RINGÓW BEZ OPRÓŻNIANIA INSTALACJI Z WODY

<p>1</p> <p>Odkręć zaślepkę zaworu kręcąc w lewą stronę.</p>	<p>2</p> <p>Zamknij przepływ kręcąc trzpieniem w prawą stronę. Narzędzie: klucz imbusowy 6 mm.</p>	<p>3</p> <p>Zdemontuj pierścień osadczy blokujący trzpień zaworu. Narzędzie: szczypce do pierścieni.</p>	<p>4</p> <p>Wysuń górną część trzpienia i wymień o-ringi. Narzędzie: szczypce uniwersalne „kombinerki”.</p>
---	--	--	---

Przy wyjęciu górnej części trzpienia wycieknie jedynie część wody z grzejnika znajdująca się nad zaworem.

Montaż trzpienia, pierścienia osadczego oraz zaślepki zaworu wykonujemy w kolejności odwrotnej (od zdjęcia 4 do 1).

KONTAKT: Arka Sp. z o.o. sp.k., ul. Ogrodowa 5, 76-004 Sianów, Tel. +48 94 341 77 19, www.arka-instalacje.pl

Informacje zawarte w niniejszej karcie technicznej są prawdziwe i poprawne w momencie jej publikacji, jakkolwiek mogą one ulec zmianie bez konieczności wcześniejszego informowania o tym. Do obowiązków klienta należy właściwe określenie parametrów instalacji i dobór odpowiedniego produktu, jak również sprawdzenie dostarczonych produktów i natychmiastowe poinformowanie firmy ARKA o wszelkich wykrytych ewentualnych wadach. ARKA Sp. z o.o. sp.k. nie ponosi odpowiedzialności za jakiegokolwiek szkody spowodowane niewłaściwą instalacją czy niewłaściwym zastosowaniem produktu.