



KATALOG PRODUKTÓW  
WYDANIE 7 | LIPCA 2016

# Certificado del Sistema de Gestión de la Calidad



ER-0084/1996

AENOR, Asociación Española de Normalización y Certificación, certifica que la organización

**JIMTEN, S.A.**

dispone de un sistema de gestión de la calidad conforme con la Norma UNE-EN ISO 9001:2008

para las actividades: El diseño, el desarrollo y la producción de productos en materiales plásticos para la edificación y el transporte de fluidos, productos inyectados y estampados.

que se realizan en: CR DE OCAÑA, 125. 03114 - ALICANTE

Fecha de emisión: 1996-03-04  
Fecha de renovación: 2013-10-22  
Fecha de expiración: 2016-10-22

  
AENOR Asociación Española de  
Normalización y Certificación

Arévalo BRITO MARQUINA  
Director General de AENOR

**AENOR**

Asociación Española de  
Normalización y Certificación

Entidad de certificación de sistemas de gestión de la calidad acreditada por ENAC con acreditación N° 01K-SC03  
AENOR es miembro de la RED IGNET (Red Internacional de Certificación)

Génova, 6 28004 Madrid España  
Tel. 902 202 201 - www.aenor.es



AENOR es miembro de la RED IGNET (Red Internacional de Certificación)



Szanowni Klienci:

Aktualny katalog zawiera duży wybór produktów do budownictwa, instalacji sanitarnych oraz gospodarowania wodą.

Badania i nieustanna ewolucja naszych produktów zgodnie z potrzebami i wymogami rynku gwarantują profesjonalną realizację wykonywanych prac i rentowność dla Państwa Przedsiębiorstwa.

W sprawie uzyskania bardziej szczegółowych informacji prosimy o kontakt z naszym Departamentem Handlowym.



+34.965.10.80.53



[international@jimten.com](mailto:international@jimten.com)



[www.jimten.com](http://www.jimten.com)

Pozostajemy do Państwa dyspozycji i przesyłamy Serdeczne Pozdrowienia,

**JIMTEN, S|A**



# SPIS TREŚCI



## SANITARY

<b>Odpięwy wannowe</b>	<b>7</b>
<b>Odpięwy z brodzików prysznicowych - 38</b>	<b>7</b>
Camaleon <sup>*</sup>	9
Linnum <sup>*</sup>	16

<b>Rozdrabniarki i pompy sanitarne CICLON - 22</b>	<b>25</b>
Rozdrabniarki i pompy sanitarne CICLON	26

<b>Seria "Carta Oro" - 01</b>	<b>30</b>
Seria "Carta Oro"	31

<b>Odpięwy - 01</b>	<b>35</b>
Syfony proste	36
Syfony podwójne	41
Zawory odpływowe	42
Odpięwy wannowe	44
Odpięwy z brodzików prysznicowych	44
Umywalki i zlewozmywaki syntetyczne	48

<b>Akcesoria sanitarne - 01</b>	<b>49</b>
Akcesoria sanitarne	50

<b>Syfony do muszli tureckiej</b>	<b>53</b>
<b>Przyłącza do WC - 12</b>	<b>53</b>
Syfony do muszli tureckiej	54
Przyłącza do WC	54

## BUILDING

<b>Odpięwy i Studzienki - 05</b>	<b>55</b>
Odpięwy i Studzienki	56

## Części zamienne

<b>Części zamienne</b>	<b>59</b>
Odpięwy wannowe -	61
Odpięwy z brodzików prysznicowych	61
Rozdrabniarki i pompy sanitarne CICLON	69
Seria "Carta Oro"	76
Części zamienne sanitaratów	78
Odpięwy i Studzienki	91

OPAKOWANIA	92
------------	----



Linnum  
Camaleon

SANITARY



Użytkownik końcowy





# Odpiły wannowe Odpiły z brodzików prysznicowych

SANITARY

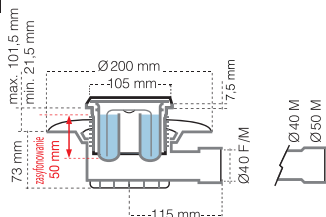


## Camaleon®

Regulowany odpiływ podłogowy dla brodzika z płytą ceramiczną

100 mm

KRATKA 100 mm - ZASYFONOWANIE 50 mm



Opcje kratki w zależności od modelu:

### S-429 - S-529 - S-629

E



Square

### S-430 - S-530 - S-630

A



Clasic

B



Cuadrícula

C



Ondas

D



Oval



wykończenie satyna



wykończenie chrom



Zabezpieczenie przed uszkodzeniem



### S-429

Kod 40 M / 40 H	Kod 40 M / 50 M	Kolor Kratka			€
12938	12958	E - satyna	4	A-9	



+i. str. 12

Filtr włosów

Podwójny system

### S-429

Kod 40 M / 40 H	Kod 40 M / 50 M	Kolor Kratka			€
212938	212958	E - satyna	4	A-9	

Odpiływ podłogowy dla murowanego brodzika prysznicowego z wylotem poziomym.

Kratka ze stali nierdzewnej 98x98mm.



### S-430

Kod 40 M / 40 H	Kod 40 M / 50 M	Kolor Kratka			€
12927	12937	A - satyna	4	A-9	
112927	112937	A - satyna zabezpieczenie przed uszczotnieniem	4	A-9	
12948	12968	A - chrom	4	A-9	
12955	12975	B - satyna	4	A-9	
*12945	*12965	B - chrom	4	A-9	
12956	12976	C - satyna	4	A-9	
*12946	*12966	C - chrom	4	A-9	
12957	12977	D - satyna	4	A-9	
*12947	*12967	D - chrom	4	A-9	

Odpiływ podłogowy dla murowanego brodzika prysznicowego z wylotem poziomym.

Kratka ze stali nierdzewnej 98x98 mm.

### S-430

Kod 40 M / 40 H	Kod 40 M / 50 M	Kolor Kratka			€
212927	212937	A - satyna	4	A-13	
212948	212968	A - chrom	4	A-13	
212955	212975	B - satyna	4	A-13	
*212945	*212965	B - chrom	4	A-13	
212956	212976	C - satyna	4	A-13	
*212946	*212966	C - chrom	4	A-13	
212957	212977	D - satyna	4	A-13	
*212947	*212967	D - chrom	4	A-13	

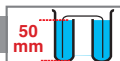
Odpiływ podłogowy dla murowanego brodzika prysznicowego z wylotem poziomym.

Kratka ze stali nierdzewnej 98x98 mm.

\* Pytaj o datę dostawy.

**100 mm**

**KRATKA 100 mm - ZASYFONOWANIE 50 mm**



### S-529

Kod 40 M / 40 H	Kod 40 M / 50 M	Kolor Kratka			€
12009	12029	E - satyna	1	-	



### S-629

Kod 40 M / 40 H	Kod 40 M / 50 M	Kolor Kratka			€
12109	12111	E - satyna	1	-	

### S-530

12016	12996	A - satyna	1	-	
12019	12999	A - chrom	1	-	

Odpiływ podłogowy dla murowanego brodzika prysznicowego z wylotem poziomym z wodoszczelną tkaniną z PVC 2x1,5m (wklejana).

### S-630

12120	12122	A - satyna	1	-	
12110	12112	A - chrom	1	-	

Odpiływ podłogowy dla murowanego brodzika prysznicowego z wylotem poziomym, z wodoszczelną tkaniną z geowłókniny 2x1,5m (pre-instalowana).

**100 mm**

**KRATKA 100 mm - ZASYFONOWANIE 30 mm**



### S-556

Kod 40 M / 40 H	Kod 40 M / 50 M	Kolor Kratka			€
13810	13812	E - satyna	1	-	



### S-557

Kod 40 M / 40 H	Kod 40 M / 50 M	Kolor Kratka			€
13830	13832	E - satyna	1	-	

### S-566

13611	13613	A - satyna	1	-	
13811	13813	A - chrom	1	-	

Odpiływ podłogowy dla murowanego brodzika prysznicowego z wylotem poziomym z wodoszczelną tkaniną z PVC 2x1,5m (wklejana).

### S-567

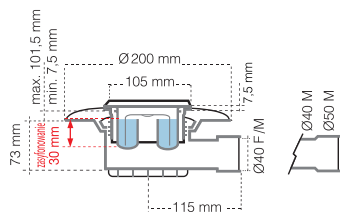
13631	13633	A - satyna	1	-	
13831	13833	A - chrom	1	-	

Odpiływ podłogowy dla murowanego brodzika prysznicowego z wylotem poziomym, z wodoszczelną tkaniną z geowłókniny 2x1,5m (pre-instalowana).

**100 mm**

KRATKA 100 mm - ZASYFONOWANIE 30 mm

30 mm



Opcje kratki w zależności od modelu:

### S-555 - S-556 - S-557

E



Clasic

### S-565 - S-566 - S-567

A



Clasic

B



Cuadrícula

C



Ondas

D



Oval



wykończenie satyna



wykończenie chrom



### S-555

Kod 40 M / 40 H	Kod 40 M / 50 M	Kolor Kratka			€
13800	13802	E - satyna	4	A-9	



+ i. str. 12

Filtr włosów

Podwójny system

### S-555

Kod 40 M / 40 H	Kod 40 M / 50 M	Kolor Kratka			€
213800	213802	E - satyna	4	A-9	

Odpiływ podłogowy dla murowanego brodzika prysznicowego z wylotem poziomym. Kratka ze stali nierdzewnej 98x98 mm.



+ i. str. 12

Filtr włosów

Podwójny system

### S-565

Kod 40 M / 40 H	Kod 40 M / 50 M	Kolor Kratka			€
213601	213603	A - satyna	4	A-9	
213801	213803	A - chrom	4	A-9	
213604	213605	B - satyna	4	A-9	
*213804	*213805	B - chrom	4	A-9	
213606	213607	C - satyna	4	A-9	
*213806	*213807	C - chrom	4	A-9	
213608	213609	D - satyna	4	A-9	
*213808	*213809	D - chrom	4	A-9	

Odpiływ podłogowy dla murowanego brodzika prysznicowego z wylotem poziomym.

Kratka ze stali nierdzewnej 98x98 mm.



### S-565

Kod 40 M / 40 H	Kod 40 M / 50 M	Kolor Kratka			€
13601	13603	A - satyna	4	A-9	
13801	13803	A - chrom	4	A-9	
13604	13605	B - satyna	4	A-9	
*13804	*13805	B - chrom	4	A-9	
13606	13607	C - satyna	4	A-9	
*13806	*13807	C - chrom	4	A-9	
13608	13609	D - satyna	4	A-9	
*13808	*13809	D - chrom	4	A-9	

Odpiływ podłogowy dla murowanego brodzika prysznicowego z wylotem poziomym.

Kratka ze stali nierdzewnej 98x98 mm.

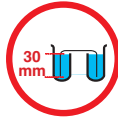
## Camaleon z systemem DUAL

Gama odpiłów podłogowych Camaleon przeznaczona do pryszniców wyłożonych glazurą zawiera wiele nowych opcji dodatkowo wzbogacających funkcjonalność. Są to m.in. nowa kwadratowa kratka o wymiarach 100 x 100, filtr włosów i demontowany suchy syfon.

W nowej gamie pojawia się suchy syfon zapobiegający nieprzyjemnym zapachom nawet, jeśli brak jest uszczelnienia hydraulicznego.



Syfon wodny z uszczelką 50 mm, z systemem DUAL, przeznaczony do kratki 100, 120 i 150 mm.



Syfon wodny z uszczelką 30 mm, z systemem DUAL, przeznaczony do kratki 100 mm.



**N**

Podwójne zabezpieczenie dzięki nowemu syfonowi zapobiegającemu nieprzyjemnym zapachom nawet w przypadku braku uszczelki wody.



O-ring daje większe możliwości regulacji i ułatwia montaż.



**N**

Nowa, kwadratowa kratka o wymiarach 100 x 100 mm, bardziej odporna, ze stali nierdzewnej AISI304, do wersji z plastikową ramką.



Usuwanie przesiąkającej wody dzięki otworom w pierścieniu zaciskowym.

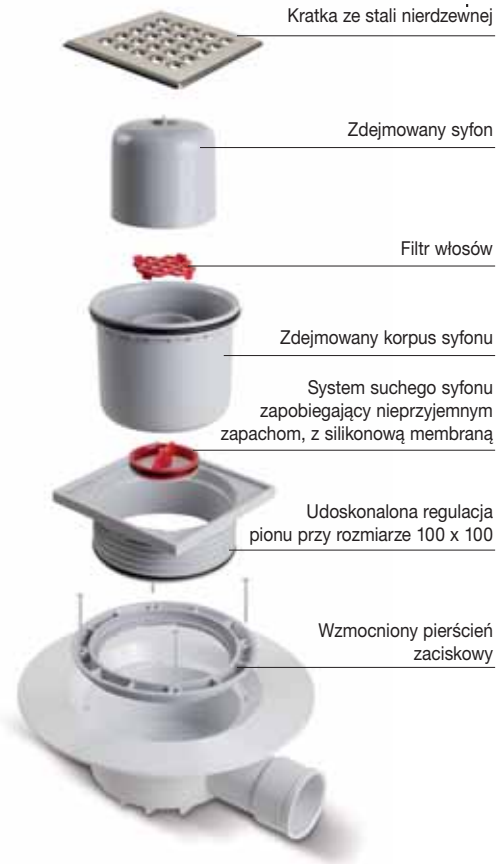


**N**

Filtr włosów łatwy do wyjęcia w celu wyczyszczenia.

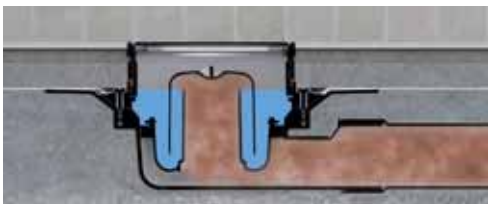


Odlewany wtryskowo korpus z PCW nie zawierającego ołowiu.

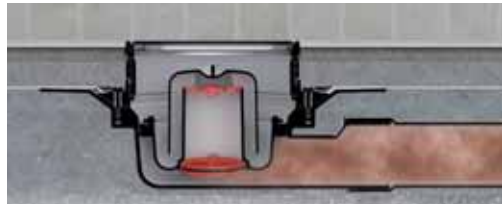


Przedstawiony na ilustracji model odpowiada S-429.

## Nowy system suchego syfonu zapobiegający nieprzyjemnym zapachom.



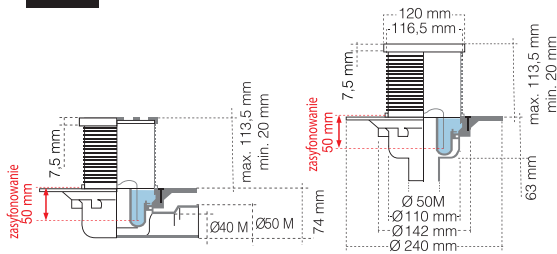
Odpiływ wody tworzy uszczelnienie hydrauliczne, które zapobiega przedostawaniu się do łazienki nieprzyjemnych zapachów z rur.



Zawór zapobiega przedostawaniu się do łazienki nieprzyjemnych zapachów nawet w przypadku uszkodzenia uszczelnienia hydraulicznego.

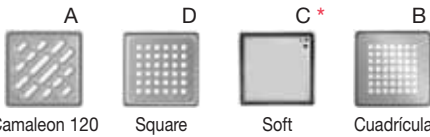
**120 mm**

**KRATKA 120 mm – ZASYFONOWANIE 50 mm**



Opcje kratki w zależności od modelu:

**S-520 - S-521 - S-522 - S-537**



wykończenie satyna



wykończenie chrom



Zabezpieczenie przed uszkodzeniem

\* Aby przekształcić w wersję Soft, należy zastąpić przedłużkę elementem o nr ref. 31419.

**Montaż kratki Soft**

Kratka Soft o wymiarach 120x120 umożliwia montaż odpływu podłogowego w każdych warunkach.



Pozycja 1



Pozycja 2



**S-537**

Ø wylotem	Kod	odpiły	Kolor Kratka			€
50 M	<b>13844</b>	Pionowy	C - satyna	4	A-13	
40 M / 50 M	<b>13845</b>	Poziomy	C - satyna	4	A-13	

Odpiły podłogowy dla brodzików prysznicowych z wylotem poziomym lub pionowym.  
Kratka ze stali nierdzewnej 112x112 mm.



+i str. 12



Podwójny system

**S-537**

Ø wylotem	Kod	odpiły	Kolor Kratka			€
50 M	<b>213844</b>	Pionowy	C - satyna	4	A-13	
40 M / 50 M	<b>213845</b>	Poziomy	C - satyna	4	A-13	

Odpiły podłogowy dla brodzików prysznicowych z wylotem poziomym lub pionowym PVC.  
Kratka ze stali nierdzewnej 112x112 mm.

Kratki Soft można montować w pozycji otwartej (1) lub wbudować (2), a następnie uzupełnić taki samym wykończeniem podłogowym.

**120 mm**

**KRATKA 120 mm – ZASYFONOWANIE 50 mm**

+i str. 12



## S-520

Ø wylotem	Kod	odpiływu	Kolor Kratka			€
50 M	<b>13820</b>	Pionowy	A - satyna	4	A-13	
40 M / 50 M	<b>13821</b>	Poziomy	A - satyna	4	A-13	
50 M	<b>113820</b>	Pionowy A - satyna zabezpieczenie przed uszkodzeniem		4	A-13	
40 M / 50 M	<b>113821</b>	Poziomy A - satyna zabezpieczenie przed uszkodzeniem		4	A-13	
50 M	<b>*13826</b>	Pionowy B - satyna		4	A-13	
50 M	<b>*13626</b>	Pionowy B - chrom		4	A-13	
40 M / 50 M	<b>*13827</b>	Poziomy B - satyna		4	A-13	
40 M / 50 M	<b>*13627</b>	Poziomy B - chrom		4	A-13	
50 M	<b>13900</b>	Pionowy D - satyna		4	A-13	
50 M	<b>13901</b>	Pionowy D - chrom		4	A-13	
40 M / 50 M	<b>13902</b>	Poziomy D - satyna		4	A-13	
40 M / 50 M	<b>13903</b>	Poziomy D - chrom		4	A-13	

Odpiły podłogowy dla brodzików prysznicowych z wylotem poziomym lub pionowym PVC.

Kratka ze stali nierdzewnej 112x112 mm.

## S-520

Ø wylotem	Kod	odpiływu	Kolor Kratka			€
50 M	<b>213820</b>	Pionowy	A - satyna	4	A-13	
40 M / 50 M	<b>213821</b>	Poziomy	A - satyna	4	A-13	
50 M	<b>213826</b>	Pionowy	B - satyna	4	A-13	
50 M	<b>213626</b>	Pionowy	B - chrom	4	A-13	
40 M / 50 M	<b>213827</b>	Poziomy	B - satyna	4	A-13	
40 M / 50 M	<b>213627</b>	Poziomy	B - chrom	4	A-13	
50 M	<b>213900</b>	Pionowy	D - satyna	4	A-13	
50 M	<b>213901</b>	Pionowy	D - chrom	4	A-13	
40 M / 50 M	<b>213902</b>	Poziomy	D - satyna	4	A-13	
40 M / 50 M	<b>213903</b>	Poziomy	D - chrom	4	A-13	

Odpiły podłogowy dla brodzików prysznicowych z wylotem poziomym lub pionowym PVC.

Kratka ze stali nierdzewnej 112x112 mm.



## S-522

Ø wylotem	Kod	odpiływu	Kolor Kratka			€
50 M	<b>13824</b>	Pionowy	A - satyna	1	-	
40 M / 50 M	<b>13825</b>	Poziomy	A - satyna	1	-	
50 M	<b>13904</b>	Pionowy	D - satyna	1	-	
40 M / 50 M	<b>13906</b>	Poziomy	D - satyna	1	-	
50 M	<b>13905</b>	Pionowy	D - chrom	1	-	
40 M / 50 M	<b>13907</b>	Poziomy	D - chrom	1	-	

Odpiły podłogowy dla murowanych brodzików prysznicowych.

Wylot pionowy lub poziomy. Kratka ze stali nierdzewnej 12x112 mm. Tkanina uszczelniająca z geowłókniny 2x1,5 m (pre-instalowana).



## S-521

Ø wylotem	Kod	odpiływu	Kolor Kratka			€
50 M	<b>13822</b>	Pionowy	A - satyna	1	-	
40 M / 50 M	<b>13823</b>	Poziomy	A - satyna	1	-	

Odpiły podłogowy dla murowanych brodzików prysznicowych.

Wylot pionowy lub poziomy. Kratka ze stali nierdzewnej 112x112mm. Tkanina uszczelniająca PVC 2x1,5 m (wklejana).

## OSPRZĘT



## A-136

	Kod			€
1,5x1,5 m	<b>22087</b>	1	A-11	
2x1,5 m	<b>22274</b>	1	A-11	

Tkanina PVC, wodoodporna.



## A-145

	Kod			€
2x1,5 m	<b>22303</b>	1	A-2	

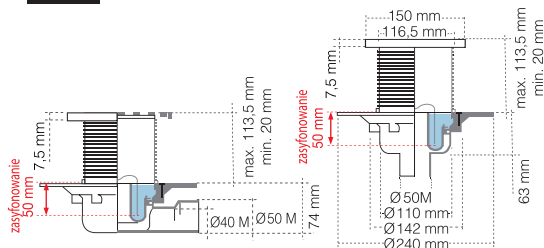
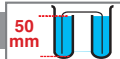
Geowłóknina, wodoodporna.

Więcej wodoszczelnych mat na str. xxxxxx

\* Pytaj o datę dostawy.

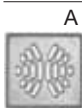
**150 mm**

**KRATKA 150 mm – ZASYFONOWANIE 50 mm**

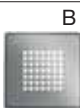


Opcje kratki w zależności od modelu:

### S-550 - S-551 - S-552



Camaleon 150



Cuadrícula



wykończenie satyna



wykończenie chrom



Zabezpieczenie przed uszkodzeniem



### S-551

Ø wylotem	Kod	odpiływu	Kolor Kratka			€
50 M	<b>13852</b>	Pionowy	A - satyna	1	-	
40 M / 50 M	<b>13853</b>	Poziomy	A - satyna	1	-	

Odpiły podłogowy dla muraowanych brodzików prysznicowych. Wylot pionowy lub poziomy. Kratka ze stali nierdzewnej 142x142mm. Tkanina uszczelniająca PVC 2x1,5m (wklejana).



### S-552

Ø wylotem	Kod	odpiływu	Kolor Kratka			€
50 M	<b>13854</b>	Pionowy	A - satyna	1	-	
40 M / 50 M	<b>13855</b>	Poziomy	A - satyna	1	-	

Odpiły podłogowy dla muraowanych brodzików prysznicowych. Wylot pionowy lub poziomy. Kratka ze stali nierdzewnej 142x142mm. Tkanina z geowłókniny uszczelniająca 2x1,5m (pre-instalowana).



### S-550

Ø wylotem	Kod	odpiływu	Kolor Kratka			€
50 M	<b>13850</b>	Pionowy	A - satyna	4	A-13	
40 M / 50 M	<b>13851</b>	Poziomy	A - satyna	4	A-13	
50 M	<b>113850</b>	Pionowy	A - satyna zabezpieczenie przed uszkodzeniem	4	A-13	
40 M / 50 M	<b>113851</b>	Poziomy	A - satyna zabezpieczenie przed uszkodzeniem	4	A-13	
50 M	<b>*13856</b>	Pionowy	B - satyna	4	A-13	
50 M	<b>*13656</b>	Pionowy	B - chrom	4	A-13	
40 M / 50 M	<b>*13857</b>	Poziomy	B - satyna	4	A-13	
40 M / 50 M	<b>*13657</b>	Poziomy	B - chrom	4	A-13	

Odpiły podłogowy dla brodzików prysznicowych z wylotem poziomym lub pionowym. Kratka ze stali nierdzewnej 142x142mm.



+i. str. 12



Filtr włosów



Podwójny system

### S-550

Ø wylotem	Kod	odpiływu	Kolor Kratka			€
50 M	<b>213850</b>	Pionowy	A - satyna	4	A-13	
40 M / 50 M	<b>213851</b>	Poziomy	A - satyna	4	A-13	
50 M	<b>*213856</b>	Pionowy	B - satyna	4	A-13	
50 M	<b>*213656</b>	Pionowy	B - chrom	4	A-13	
40 M / 50 M	<b>*213857</b>	Poziomy	B - satyna	4	A-13	
40 M / 50 M	<b>*213657</b>	Poziomy	B - chrom	4	A-13	

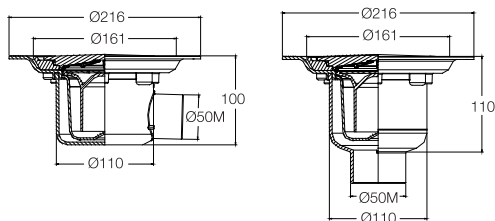
Odpiły podłogowy dla brodzików prysznicowych z wylotem poziomym lub pionowym. Kratka ze stali nierdzewnej 142x142mm.





# camaleon plus

Gama odpływów podłogowych do podłóg z wykończeniem winylowym



Dostępne kratki/ pokrywy

**S-598**



Pokrywa ABS

**S-599**



Pokrywa ze stali nierdzewnej

**S-399**



Kratka ABS

Opcje wylotu



Wylot poziomy  
Gniazdo 50 mm



Wylot pionowy  
Gniazdo 50 mm



**S-598**

Ø wylotem	Kod	Kratka	Syfon			€
50M - poziomy	<b>12450</b>	ABS	50 mm	4	-	
50M - pionowy	<b>12451</b>	ABS	50 mm	4	-	

Odpływ podłogowy z wylotem męskim poziomym lub pionowym. Do montażu w podłogach z wykończeniem winylowym o grubości nie większej niż 3 mm. Pokrywa biała z tworzywa ABS z blokadą zabezpieczającą przed uszkodzeniem.



**S-599**

Ø wylotem	Kod	Kratka	Syfon			€
50M - poziomy	<b>12452</b>	stali nierdzewnej	50 mm	4	-	
50M - pionowy	<b>12453</b>	stali nierdzewnej	50 mm	4	4120	

Odpływ podłogowy z wylotem męskim poziomym lub pionowym. Do montażu w podłogach z wykończeniem winylowym o grubości nie większej niż 3 mm. Pokrywa ze stali nierdzewnej z blokadą zabezpieczającą.



**S-399**

Ø wylotem	Kod	Kratka	Syfon			€
50M - poziomy	<b>12448</b>	ABS	50 mm	4	-	
50M - pionowy	<b>12449</b>	ABS	50 mm	4	-	

Odpływ podłogowy z wylotem męskim poziomym lub pionowym. Do montażu w podłogach z wykończeniem winylowym o grubości nie większej niż 3 mm. Kratka biała z tworzywa ABS z blokadą zabezpieczającą.





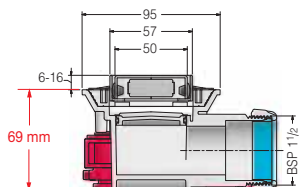
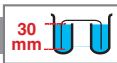
# Linum®

W jednej postaci dla wszystkich instalacji.

Odpiływ liniowy dla brodzików murowanych



PEŁNY ASORTYMENT Z KRATKĄ



Z urządzeniem zapobiegającym podciśnieniu



Linum®  
Zredukowana wysokość



Opcje kratki w zależności od modelu:  
**S-651/S-659:**

Soft



Classic



Opcje ramki:

rama schowana



rama widoczna



\* (Kod powstaje poprzez dostawienie \*1\* z przodu standardowego kodu.)

Opcje odpiływu:



Odpiływ poziomy  
40 mm – męski



Regulowany odpiływ  
45° męski 40/50 mm

Ø wylotem	Długościach mm	Classic S-651	Soft S-659		€
40F / 50M	650	13416	13446	1	
40F / 50M	750	13417	13447	1	
40F / 50M	850	13418	13448	1	
40F / 50M	950	13419	13449	1	

Odpiływ liniowy z pokrywą o szerokości 50mm, różne długości. Zdejmowany syfon z urządzeniem zapobiegającym podciśnieniu.



Ø wylotem	Długościach mm	Classic S-651	Soft S-659		€
40/50 M	650	13406	13426	1	
40/50 M	750	13407	13427	1	
40/50 M	850	13408	13428	1	
40/50 M	950	13409	13429	1	

Odpiływ liniowy z pokrywą o szerokości 50mm, różne długości, z regulowanym wylotem. Zdejmowany syfon z urządzeniem zapobiegającym podciśnieniu.

## ODPIŁYW LINIOWY BEZ POKRYWY

Dostarczane bez kratki



**S-650**

Ø wylotem	Długościach mm	Kod			€
40F / 50M	650	13461	1	-	
40F / 50M	750	13471	1	-	
40F / 50M	850	13481	1	-	
40F / 50M	950	13491	1	-	

Odpiływ liniowy o szerokości 50mm, różne długości. Zdejmowany syfon z urządzeniem zapobiegającym podciśnieniu.

Dostarczane bez kratki



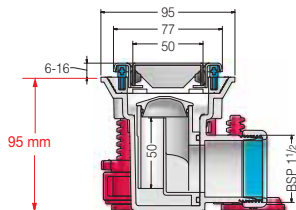
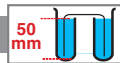
**S-650**

Ø wylotem	Długościach mm	Kod			€
40/50 M	650	13460	1	-	
40/50 M	750	13470	1	-	
40/50 M	850	13480	1	-	
40/50 M	950	13490	1	-	

Odpiływ liniowy o szerokości 50mm, różne długości, z regulowanym wylotem. Zdejmowany syfon z urządzeniem zapobiegającym podciśnieniu.



PEŁNY ASORTYMENT Z KRATKĄ



# Linum®



Opcje kratki w zależności od modelu:

### S-751/S-759:

Soft



Classic



Opcje ramki:

rama schowana



rama widoczna



\* (Kod powstaje poprzez dostawienie \*1\* z przodu standardowego kodu.)

Opcje odpływu:



Odpiływ poziomy  
40 mm – męski



Regulowany odpływ 45°  
męski 40/50 mm

Ø wylotem	Długościach mm	Classic	Soft		€
		S-751	S-759		
40/50 M	350	13513	13543	1	
40/50 M	550	13515	13545	1	
40/50 M	650	13516	13546	1	
40/50 M	750	13517	13547	1	
40/50 M	850	13520	13548	1	
40/50 M	950	13519	13549	1	

Odpiływ liniowy z pokrywą o szerokości 50mm, różne długości. Zdejmowany syfon.

## ODPIŁYW LINIOWY BEZ POKRYWY

Dostarczane bez kratki

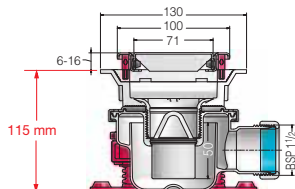


### S-750

Ø wylotem	Długościach mm	Kod			€
40/50 M	550	13551	1	-	
40/50 M	650	13561	1	-	
40/50 M	750	13571	1	-	
40/50 M	850	13581	1	-	
40/50 M	950	13591	1	-	

Odpiływ liniowy z pokrywą o szerokości 50mm, różne długości. Zdejmowany syfon.





# Linnum®



Opcje kratki w zależności od modelu:

**S-771/S-779:**

Soft



Classic



Opcje ramki:

rama  
widoczna



Opcje odpływu:



Odpływ poziomy  
40 mm – męski



Regulowany odpływ 45°  
męski 40/50 mm

Ø wylotem	Długościach mm	Classic	Soft		€
		S-771	S-779		
40/50 M	350	13713	13743	1	
40/50 M	550	13715	13745	1	
40/50 M	650	13716	13746	1	
40/50 M	750	13717	13747	1	
40/50 M	850	13718	13748	1	
40/50 M	950	13719	13749	1	

Odpływ liniowy z pokrywą o szerokości 70mm, różne długości, z regulowanym wylotem. Zdejmowany syfon.

## ODPŁYW LINIOWY BEZ POKRYWY

Dostarczane bez kratki



**S-770**

Ø wylotem	Długościach mm	Kod			€
40/50 M	550	13751	-	-	
40/50 M	650	13761	-	-	
40/50 M	750	13771	-	-	
40/50 M	850	13781	-	-	
40/50 M	950	13791	-	-	

Odpływ liniowy z pokrywą o szerokości 70mm, różne długości, z regulowanym wylotem. Zdejmowany syfon.



50

## KRATKI DOSTĘPNE DLA ODPŁYWU LINIOWEGO S-750 I S-650

### S-650



### S-750



Opcje kratki:

**S-752 Soft**



**S-758 Classic**



**S-753 Elegance**



**S-756 Bubble**



**S-754 Square**



**S-755 Spring**



**S-757 Crystal BIAŁY**



**S-757 Crystal CZARNY**



Długościach mm	Soft <b>S-752</b>	Classic <b>S-758</b>	Elegance <b>S-753</b>	Bubble <b>S-756</b>		€
350	13535	13532	13536	13539	1	
550	13555	13552	13556	13559	1	
650	13565	13562	13566	13569	1	
750	13575	13572	13576	13579	1	
850	13585	13582	13586	13589	1	
950	13595	13592	13596	13599	1	

Kratka w różnych długościach. Tłoczone.

Długościach mm	Square <b>S-754</b>	Spring <b>S-755</b>		€
350	13537	13538	1	
550	13557	13558	1	
650	13567	13568	1	
750	13577	13578	1	
850	13587	13588	1	
950	13597	13598	1	

Kratka w różnych długościach. Cięte laserowo.

Długościach mm	Crystal <b>S-757</b> CZARNY	Crystal <b>S-757</b> BIAŁY		€
350	13533	13534	1	
550	13553	13554	1	
650	13563	13564	1	
750	13573	13574	1	
850	13583	13584	1	
950	13593	13594	1	

Pokrywa „Crystal”: produkowana ze szkła utwardzanego o wysokiej odporności na uszkodzenia, dostępnego w różnych kolorach.

70

## KRATKI DOSTĘPNE DLA ODPŁYWU LINIOWEGO S-770

### S-770



**S-772 Soft**



**S-773 Classic**



**S-774 Garden**



**S-775 Waves**



**S-776 Sequence**



Długościach mm	Soft <b>S-772</b>	Classic <b>S-773</b>		€
350	13735	13736	1	
550	13755	13756	1	
650	13765	13766	1	
750	13775	13776	1	
850	13785	13786	1	
950	13795	13796	1	

Kratka w różnych długościach. Tłoczone.

Długościach mm	Garden <b>S-774</b>	Waves <b>S-775</b>	Sequence <b>S-776</b>		€
350	13737	13738	13739	1	
550	13757	13758	13759	1	
650	13767	13768	13769	1	
750	13777	13778	13779	1	
850	13787	13788	13789	1	
950	13797	13798	13799	1	

Kratka w różnych długościach. Cięte laserowo.



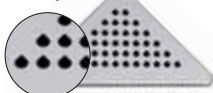


Narożne odpływy podłogowe do brodzików murowanych

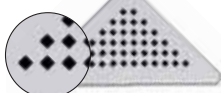
Opcje kratki:

Cięte laserowo

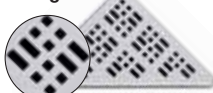
**Drops**



**Rhombus**



**Elegance**

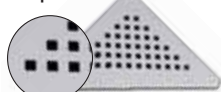


Tłoczone

**Soft**



**Square**



Dostępne odpływy dla modeli **S-790, S-791, S-792, S-793, S-794.**



Odpływ męski obrotowy z PP, 45 stopni, 40/50 mm



Odpływ poziomy 40 mm – męski

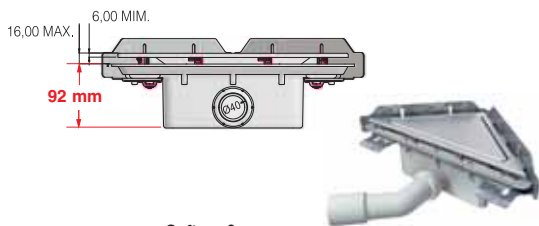
Dostępne odpływy dla modeli **S-795, S-796, S-797, S-798, S-799.**



Odpływ poziomy 40 mm – męski



Odpływ męski obrotowy z PP, 45 stopni, 40/50 mm

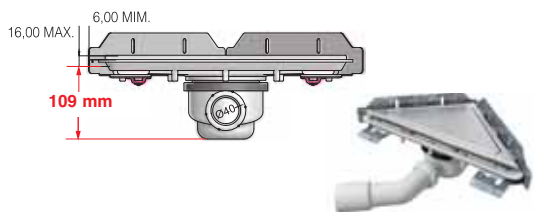


Wylot	Soft <b>S-790</b>	Square <b>S-791</b>			€
1½" F / Ø40/50 Kolano	<b>13350</b>	<b>13352</b>	2	A-8	
Ø40 H Gniazdo	<b>13351</b>	<b>13353</b>	2	A-8	

Wbudowany odpływ podłogowy do brodzików murowanych.

Wylot	Drops <b>S-792</b>	Rhombus <b>S-793</b>	Elegance <b>S-794</b>			€
1½" F / Ø40/50 Kolano	<b>13354</b>	<b>13356</b>	<b>13358</b>	2	A-8	
Ø40 H Gniazdo	<b>13355</b>	<b>13357</b>	<b>13359</b>	2	A-8	

Wbudowany odpływ podłogowy do brodzików murowanych.



Wylot	Soft <b>S-795</b>	Square <b>S-796</b>			€
1 ½" F	<b>13370</b>	<b>13372</b>	2	A-8	
Ø 40/50 Kolano	<b>13371</b>	<b>13373</b>	2	A-8	

Wbudowany odpływ podłogowy do brodzików murowanych.

Wylot	Drops <b>S-797</b>	Rhombus <b>S-798</b>	Elegance <b>S-799</b>			€
1 ½" F	<b>13374</b>	<b>13376</b>	<b>13378</b>	2	A-8	
Ø 40/50 Kolano	<b>13375</b>	<b>13377</b>	<b>13379</b>	2	A-8	

Wbudowany odpływ podłogowy do brodzików murowanych.

## KRATKI DO NAROŻNYCH ODPIŁYWÓW PODŁOGOWYCH

Drops <b>S-787</b>	Rhombus <b>S-788</b>	Elegance <b>S-789</b>			€
<b>13392</b>	<b>13393</b>	<b>13394</b>	1	A-10	<b>40,17</b>

Cięte laserowo.

Soft <b>S-785</b>	Square <b>S-786</b>			€
<b>13390</b>	<b>13391</b>	1	A-10	

Tłoczone.



# Rozdrabniarki i pompy sanitarne

SANITARY

Użytkownik końcowy





Kompletna gama produktów dostosowanych do wszelkich potrzeb.

Rozdrabniacze do WC z wpustem WC oraz wpustami dodatkowymi (śr. 40 mm). Pionowy spust o śr. 32 mm, z kołnierzem. Z zaworem zwrotnym. Łatwy w konserwacji system kasetowym. Ciche działanie.



Wpust WC. 2 wpusty boczne (śr. 40 mm). Silnik: 550 W. Pompy do rur w pionie do 6m i do 62 m długości w poziomie.

**CICLON** **T-604** 6m ↑

Kolor	Kod			€
	75001	1	-	



Wpust WC. 1 wpust boczny prawy (śr. 40 mm). Silnik: 470 W. Pompy do rur w pionie do 5m i do 52 m długości w poziomie.

**CICLON** **T-502** 5m ↑

Kolor	Kod			€
	75301	1	-	



Wpust WC. Silnik: 470 W. Pompy do rur w pionie do 5m i do 52 m długości w poziomie.

**CICLON** **T-501** 5m ↑

Kolor	Kod			€
	75701	1	-	



Wpust WC. 1 wpust boczny (śr. 40 mm). Silnik: 470 W. Pompy do rur w pionie do 5m i do 52 m długości w poziomie.

**CICLON** **T-502** 5m ↑

Kolor	Kod			€
	75601	1	-	



Wpust WC. 2 wpusty boczne (śr. 40 mm). Silnik: 470 W. Pompy do rur w pionie do 5m i do 52 m długości w poziomie.

**CICLON** **T-503** 5m ↑

Kolor	Kod			€
	75501	1	-	

Pompa z zaworem powrotnym. Wylot pionowy z gniazdem 32 mm. Łatwy w konserwacji system kasetowy. Silnik 390 W. Pompowanie do 7 m w układzie pionowym lub 72 mm w układzie poziomym. Ciche działanie.



3 wloty boczne (śr. 40 mm)  
2 wloty górne (śr. 40 mm, z zaworem do podłączenia urządzeń sanitarnych lub domowych. Silnik 390 W. Pompowanie do 7 m w układzie pionowym lub 72 mm w układzie poziomym.



### EB-705

Kolor      Kod                €

     75401

1

-



## Rozdrabniacz sanitarny do zabudowy. CICLON CS



Posiada zawór zwrotny. Gniazdo 32 wylotu pionowego. Łatwy w konserwacji system kasetowy. Silnik: 470 W. Pompowanie do 6 m w układzie pionowym lub 62 m w układzie poziomym. Ciche działanie.

**Pompowanie w pionie:**  
do 6 m

**Pompowanie w poziomie:**  
do 62 m (przy spadku 1%)

**Wloty:**

1 z przodu, WC, 2 boczne o śr. 40 mm (prysznic, bidet, umywalka), 1 na górze o śr. 40 mm (umywalka).

**Wylot:**

śr. 32 mm, gniazdo z PCW (śr. 28 lub 22 mm z przejściówką)

**Maksymalna dopuszczalna temperatura ścieków:**  
50 st. C

**Zasilanie elektryczne:**  
220 – 240 V/ 50 HZ.

**Zużycie mocy przez silnik:**  
470 W



### T-604 CS

6m ↑



Kolor      Kod                €

-      75801

1

-



### Wbudowany rezerwuuar z maceratorem sanitarnym

Stelaż rezerwuuaru, wys. 1125 mm, głęb. 130 mm, z przewodem, dwie regulowane opcje splukiwania (maks. 7,5 – 4,5 l, min. 4 – 2 l), do małych płytek z przyciskami (nie dołączone). Możliwość regulacji wysokości od gotowej podłogi (0-200 mm). Z formą umożliwiającą dostęp do silnika od przodu, z lekką ścianką (nie dołączone).

**Wbudowany rozdrabniacz:** korpus z PP, szybkozłączki, w pełni dostępny system kasetowy.

**Pompowanie w pionie:**  
do 6 m

**Pompowanie w poziomie:**  
do 52 m (przy spadku 1%)

**Wloty:**

1 z przodu, WC, 2 boczne o śr. 40 mm (prysznic, bidet, umywalka), 1 na górze o śr. 40 mm (umywalka).

**Wylot:**

śr. 32 mm, gniazdo z PCW (śr. 28 lub 22 mm z przejściówką)

**Maksymalna dopuszczalna temperatura ścieków:**  
50 st. C

**Zasilanie elektryczne:**

220 – 240 V / 50 HZ.

**Zużycie mocy przez silnik:**  
470 W



**T-604 CC**

**6m** ↑

Kolor	Kod			€
-	<b>75901</b>	1	-	

### Wbudowany rezerwuuar ze szklaną osłoną i wbudowanym rozdrabniaczem sanitarnym



Stelaż rezerwuuaru, wys. 1125 mm, głęb. 130 mm, z przewodem, dwie regulowane opcje splukiwania (maks. 7,5 – 4,5 l, min. 4 – 2 l), w zestawie mała płytka z przyciskami. Możliwość regulacji wysokości od gotowej podłogi (0-200 mm). Z osłoną przednią ze szkła hartowanego, aby ułatwić montaż urządzenia.

**Wbudowany rozdrabniacz:** korpus z PP, szybkozłączki, w pełni dostępny system kasetowy.

**Pompowanie w pionie:**  
do 6 m

**Pompowanie w poziomie:**  
do 52 m (przy spadku 1%)

**Wloty:**

1 z przodu, WC, 2 boczne o śr. 40 mm (prysznic, bidet, umywalka), 1 na górze o śr. 40 mm (umywalka).

**Wylot:**

śr. 32 mm, gniazdo z PCW (śr. 28 lub 22 mm z przejściówką)

**Maksymalna dopuszczalna temperatura ścieków:**  
50 st. C

**Zasilanie elektryczne:**

220 – 240 V / 50 HZ.

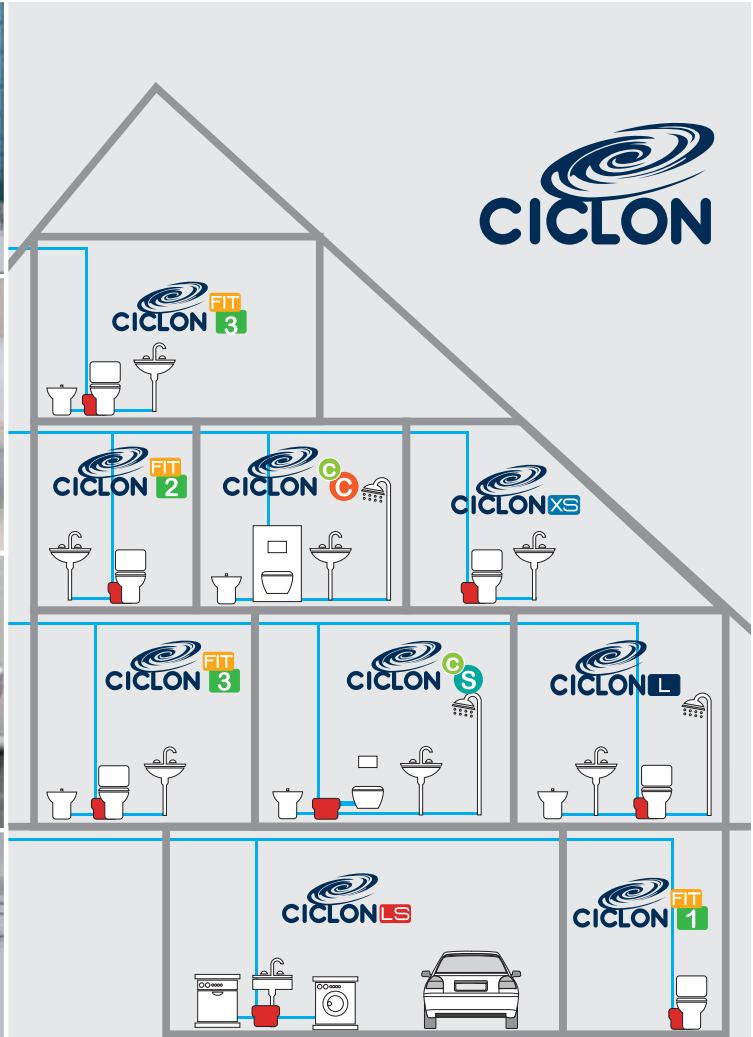
**Zużycie mocy przez silnik:**  
470 W



**T-604 CC**

**6m** ↑

Kolor	Kod			€
White / Blanc	<b>75902</b>	1	-	
Black / Noir	<b>75903</b>	1	-	



Seria "Carta Oro"

SANITARY



Użytkownik końcowy





# Seria "Carta Oro"

SANITARY

**S-402** ABS

Kolor	Kod	10	A-9	€
Chrom 1 1/4"	<b>06316</b>	10	A-9	

Regulowany półsyfon butelkowy krótki z poziomym wylotem.

**S-401** ABS

Kolor	Kod	10	A-9	€
Chrom 1 1/4"	<b>06016</b>	10	A-9	

Regulowany półsyfon rurowy z poziomym wylotem.

**S-438** EN 274 ABS

Kolor	Kod	10	A-4	€
Chrom 1 1/4"x40 M.	<b>01586</b>	10	A-4	<b>32,21</b>

Chromowany regulowany półsyfon butelkowy z poziomym wylotem.

**S-205** EN 274 ABS/MOSIĄDZ

Kolor	Kod	10	A-9	€
Chrom 1 1/4"x70	<b>04126</b>	10	A-9	
Chrom 1 1/2"x70	<b>04128</b>	10	A-9	

Regulowany syfon butelkowy krótki z poziomym wylotem.

**S-509** ABS

Kolor	Kod	10	A-4	€
Chrom 1 1/4"x40 M.	<b>01556</b>	10	A-4	

Chromowany regulowany półsyfon butelkowy, z poziomym wylotem.

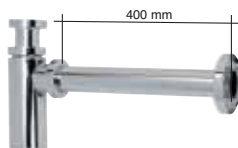
**S-451** MOSIĄDZ

Kolor	Kod	10	A-2	€
Chrom 1 1/4"x63	<b>10056</b>	10	A-2	
Chrom 1 1/2"x63	<b>10026</b>	10	A-2	

Odpyływ typu „click-clack” dla umywalki.  
(Naprzemienne otwieranie-zamykanie).

### SYFONY MOSIĘŻNE CHROMOWANE

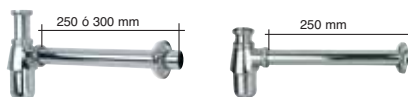
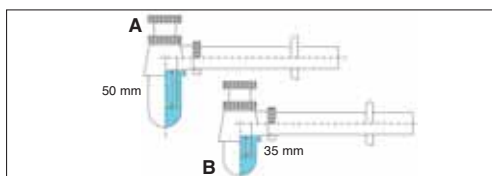
#### S-411



MOSIĄDZ

Kolor	Kod			€
Chrom	1 ¼	<b>30009</b>	8	A-4

Regulowany półsyfon butelkowy mosiężny z poziomym wylotem.



#### S-252

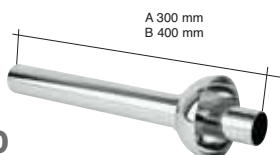
MOSIĄDZ

Kolor	Kod	Przedłużka			€
Chrom	1 ¼	<b>30001</b> <sub>(50mm)</sub>	A 250 mm	10	A-8
Chrom	1 ¼	<b>30004</b> <sub>(35mm)</sub>	B 250 mm	10	A-8
Chrom	1 ¼	<b>30007</b> <sub>(50mm)</sub>	A 300 mm	10	A-8

Regulowany syfon butelkowy mosiężny z poziomym wylotem.

### AKCESORIA I CZĘŚCI ZAMIENNE CHROMOWANE

#### A-110



STAL/ABS

Kolor	Kod			€
Chrom	A 32X300	<b>30008</b>	10	A-2
Chrom	B 32X400	<b>30012</b>	10	A-2

Chromowana rura z rozetą dla syfonów z poziomym wylotem.

#### A-131



PP

	Maks-Min	Kod			€
A	1 ¼x32/40	825-360	<b>22089</b>	50	A-4
A	1 ½x40/50	950-365	<b>22090</b>	50	A-12
B	1 ¼x32	800-370	<b>22339</b>	50	A-4
B	1 ¼x40	875-325	<b>22340</b>	50	A-12
B	1 ½x50	875-325	<b>22351</b>	50	A-12

Elastyczne sztucery chromowane z płaską złączką. Nie nadają się do klejenia.

(Dla trudnych dostępnych miejsc; nie powinno być stosowane jako syfony).

# Odpiływy

Syfony / Syfony podwójne / Zawory odpływowe /  
Odpiływy wannowe - Zawory brodzikowe / Puszki syfonowe

SANITARY





# Syfony proste

SANITARY



EN 274

**S-65**

**JUNTAFIX**

	Kod			€
1¼	02116	50	A-4	
1½	02128	50	A-12	
1¼x1½	02376	50	A-12	
1½x2	02378	10	A-11	

Regulowany półsyfon butelkowy z poziomym wylotem.



EN 274

**S-69 V**

**JUNTAFIX**

	Kod			€
1¼	04546	40	A-9	
1½	04548	40	A-4	

Regulowany krótki półsyfon butelkowy z poziomym wylotem i zaworem napowietrzającym



**S-70**

	Kod			€
1½	02428	50	A-5	

Regulowany półsyfon butelkowy z poziomym wylotem, z podwójnym wlotem na pralkę/zmywarkę



EN 274

**S-70**

	Kod			€
1½	02138	50	A-5	

Regulowany półsyfon butelkowy z poziomym wylotem, z wlotem na pralkę/zmywarkę



EN 274

**S-304**

MODEL OSZCZĘDZAJĄCY MIEJSCE

	Kod			€
1½	06968	25	A-12	

Syfon rurowy z poziomym wylotem, z wlotem na pralkę/zmywarkę. Maksym. 270, minim. 186.



**S-354**

**JUNTAFIX**

	Kod			€
1¼	04526	50	A-12	

Regulowany krótki półsyfon butelkowy z poziomym wylotem, umywalkowy



MODEL OSZCZĘDZAJĄCY MIEJSCE

**S-409**

**JUNTAFIX**

	Kod			€
1½x115	07228	25	A-15	

Kolektor zlewozmywakowy, U-rurowy, oszczędzający miejsce, z odpływem koszowym o średnicy 115 mm i przyłączem na sprzęty gospodarstwa domowego, przelew prostokątny.



EN 274

**S-325**

**JUNTAFIX**

	Kod			€
1¼	02606	50	A-12	
1½	02628	50	A-13	

Regulowany półsyfon butelkowy z poziomym wylotem, gwintowany.

### S-355



**JUNTAFIX**

	Kod			€
1½x70	<b>02646</b>	50	A-5	

Regulowany syfon butelkowy z poziomym wylotem, umywalkowy.

### S-543



**JUNTAFIX**  
CLICK-CLACK

	Kod			€
1½x66	<b>02786</b>	50	A-13	

Syfon umywalkowy krótki, regulowany, z korkiem typu Klik-Klak, z rurą odpływową i rozetą.

### S-353



**JUNTAFIX**

	Kod			€
1¼	<b>06024</b>	50	A-12	
1½	<b>06025</b>	50	A-13	

Półsyfon regulowany rurowy z poziomym wylotem, umywalkowy.

### S-352

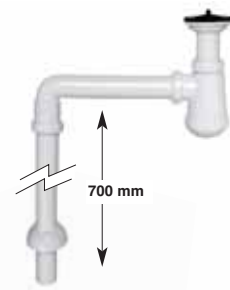


**JUNTAFIX**

	Kod			€
1½x70	<b>06014</b>	50	A-5	

Syfon regulowany rurowy z poziomym wylotem, umywalkowy.

### MI-209



	Kod			€
1½x70	<b>40285</b>	35	A-7	

Syfon butelkowy z odpływem i przedłużką do ściany i podłogi, zlewozmywakowy.

### S-389



**JUNTAFIX**

	Kod			€
1¼	<b>06058</b>	50	A-15	

Syfon regulowany rurowy z poziomym wylotem, z wlotem na pralkę/zmywarkę, bez otworu rewizyjnego.

### S-380



**EN 274**

	Kod			€
1½	<b>04528</b>	25	A-9	

Krótki syfon butelkowy pisuarowy, regulacja mimosrodowa.

### S-400



**EN 274**

	Kod			€
1½x70	<b>06258</b>	25	A-12	

Półsyfon regulowany rurowy z poziomym wylotem, z wlotem na pralkę/zmywarkę.



EN 274

### S-439



Kod



€

1 1/4 x 40 M. **01596** 25 A-4

Regulowany półsyfon butelkowy z denkiem rewizyjnym, wylotem poziomym.



EN 274

### S-382

JUNTAFIX



Max-Min

Kod



€

A 1 1/2 x 32/40	840-410	<b>11316</b>	50	A-12
A 1 1/2 x 40/50	995-410	<b>11318</b>	50	A-13
B 1 1/2 x 32	765-370	<b>11006</b>	50	A-12
B 1 1/2 x 40	920-370	<b>11008</b>	50	A-5

Odpyw z łącznikiem elastycznym, Zawór o Ø 70 (dla trudno-dostępnych miejsc; nie powinien być stosowany jako syfon)



### S-427



Kod



€

1 1/4 x 32 **01576** 50 A-9  
1 1/4 x 40 **01578** 50 A-9

Półsyfon pionowy do bidetów (o zmniejszonych gabarytach, wykonanie specjalne dla ciasnych przestrzeni), z nakretką.



EN 274

### S-426



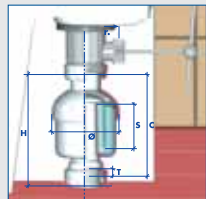
Kod



€

1 1/4 x 32 **04576** 50 A-9  
1 1/4 x 40 **04578** 50 A-9

Półsyfon pionowy do bidetów o mniejszej wysokości, z bosym końcem.



Nowy półsyfon S-426 produkcji Jimten służy do łatwiejszego wykonywania instalacji sanitarnych i orurowania bidetów z pionowymi odpywami, szczególnie tam, gdzie brakuje miejsca (bidety wyposażone w odpywy automatyczne).

r.	S	C	H	Ø	T
1 1/4"	51	114	120	75	10 *MAKS

\*Pozwala na łatwiejszy montaż wstępny i końcowy.

## JUNTAFIX

### PÓLSYFON BUTELKOWY JUNTAFIX



### S-854



Kod



€

1 1/2" **01666** 25 A-4

Półsyfon zlewozmywakowy ze zintegrowanymi uszczelkami JUNTAFIX, regulowany, odpływ poziomy, bez rury odpływowej, z przyłączem na sprzęt gospodarstwa domowego.



### S-854



Kod



€

1 1/2" **01668** 25 A-4

Półsyfon zlewozmywakowy krótki ze zintegrowanymi uszczelkami JUNTAFIX, regulowany, odpływ poziomy, z rurą odpływową i rozetą.

### SYFONY DLA URZĄDZEŃ KLIMATYZYJNYCH

#### S-265



	Kod			€
Ø40 H	19028	10	A-11	
Ø40 M	19058	10	A-11	

Syfon podtynkowy pralkowy.

#### S-508



	Kod			€
22-26-32	19078	10	A-11	

Syfon specjalny dla urządzeń klimatyzacyjnych.



	Kod			€
204x239x57	22285	10	A-9	

Skrzynka do umieszczenia w ścianie dla syfonu do urządzeń klimatyzacyjnych dostarczana wraz z pokrywą i wkrętami.

#### ŁATWE CZYSZCZENIE



Suchy syfon: Kulka uniemożliwia powrót zapachów.

Syfon z wodą: W obecności wody kulka pływa.



- A - Tuleja wlotu z uszczelką.
- B - Wylot o wielu wymiarach.
- C - Podwójna uszczelka toroidalna na połączeniach. Wyloty wstępnie tłoczone.
- D - Dołączony przyrząd do odblokowywania wylotów.
- E - Zatyczka wyczystki.

### PRZYŁĄCZA ELASTYCZNE



A



B

#### A-103

	Maks.-Min.	Kod			€
A 1½x32/40	825-360	<b>22042</b>	50	A-4	
A 1½x40/50	950-365	<b>22043</b>	50	A-12	
B 1½x32	800-370	<b>22331</b>	50	A-9	
B 1½x40	875-325	<b>22332</b>	50	A-4	
B 1½x50	875-325	<b>22345</b>	50	A-12	

#### A-119

A 1½x32/40	445-255	<b>22066</b>	50	A-9	
B 1½x32	410-230	<b>22337</b>	50	A-9	

Sztucer elastyczny ze złączką płaską. Nie nadaje się do użytku z klejami. (Dla trudnodostępnych miejsc; nie powinien być stosowany jako syfon).



A



B

#### A-111

	Maks.-Min.	Kod			€
A 32/40	910-480	<b>22048</b>	50	A-12	
A 40/50	980-445	<b>22049</b>	50	A-5	
B 32	815-385	<b>22335</b>	50	A-12	
B 40	880-345	<b>22336</b>	50	A-4	
C 40/50-40	930-395	<b>22347</b>	50	A-5	

Sztucer elastyczny z gładkimi końcówkami. Nie nadaje się do użytku z klejami. (Dla trudnodostępnych miejsc; nie powinien być stosowany jako syfon).





# Syfony podwójne

SANITARY



**S-106**

EN 274

**JUNTAFIX**

	Kod			€
1½x70	<b>05238</b>	25	A-13	

Kolektor poziomy z syfonem rurowym, regulowany, z poziomym wylotem, z dwoma odpływami i wlotem na pralkę/zmywarkę.



**S-377**

**JUNTAFIX**

	Kod			€
1½	<b>05558</b>	20	A-13	

Pósyfon butelkowy dla zlewu dwukomorowego z przedłużalnymi wlotami i wlotem na pralkę/zmywarkę.



**S-307**

MODEL OSZCZĘDZAJĄCY  
MIEJSCE

	Kod			€
1½	<b>07158</b>	10	A-12	

Podwójny poziomy kolektor z przesuniętym syfonem rurowym i wlotem na pralkę/zmywarkę. Oszczędza miejsce. Maks. 255, min. 120.



**S-378**

**JUNTAFIX**

	Kod			€
1½x70	<b>05568</b>	20	A-13	

Syfon butelkowy dla zlewu dwukomorowego z przedłużalnymi wlotami i wlotem na pralkę/zmywarkę.



MODEL OSZCZĘDZAJĄCY  
MIEJSCE

**S-313**

**JUNTAFIX**

	Kod			€
1½x115	<b>07218</b>	10	A-13	

Kolektor zlewozmywakowy U-rurowy, oszczędzający miejsce, z odpływem koszowym o średnicy 115 mm i przyłączem na sprzęty gospodarstwa domowego, przelew prostokątny.

## SYSTEMY WENTYLACJI AUTOMATYCZNEJ SIECI ODPŁYWOWEJ



**A-112**



	Kod			€
1 ¼x32	<b>22052</b>	50	A-2	
1 ½x40	<b>22053</b>	50	A-11	

Zawór napowietrzający montowany na rurze.



Nadciśnienie / zapachy



Podciśnienie

### SZCZEGÓŁY FUNKCJONOWANIA ZAWORU NAPOWIETRZAJĄCEGO A-112

- Membrana otwiera się przy podciśnieniu 2 mm słupa wody zapobiegając opróżnieniu się syfonu.
- Dla właściwego funkcjonowania zawór musi znajdować się zawsze w pozycji pionowej.
- Należy go umieszczać między syfonem i siecią odpływu.






# Zawory odpływowe



## SANITARY




### ZAWORY ODPIŁYWOWE Z KORKIEM







**S-13**   **JUNTAFIX**

	Kod			€
1½x70	<b>11016</b>	50	A-8	
1½x70	<b>11028</b>	50	A-8	


Odpływ z korkiem i nakrętką.






**MI-195**   **JUNTAFIX**

	Kod			€
1½x70	<b>40303</b>	100	A-4	
1½x70	<b>40264</b>	100	A-4	


Odpływ z korkiem i gwintem zewnętrznym.







**S-35**   **JUNTAFIX**

	Kod			€
1½x63	<b>10036</b>	50	A-8	
1½x63	<b>10048</b>	50	A-8	

Odpływ z bidetu.



**S-174**  

	Kod			€
1½x85 <small>Screws / Avinc: 10 M6 X 85</small>	<b>11078</b>	50	A-9	<b>5,68</b>
1½x85 <small>Screws / Avinc: 10 M6 X 100</small>	<b>22187</b>	50	A-9	<b>6,49</b>

Odpływ specjalny Ø 85 dla zlewów kuchennych wykonanych z kamionki, Roca, materiałów kompozytowych, włókna szklanego itp.



**S-51** 

	Kod			€
1½x70	<b>14038</b>	25	A-9	

Elastyczny przewód prostokątny, dla zlewów kuchennych.



**S-540**  **JUNTAFIX**  
**CLICK-CLACK**

	Kod			€
1½x66	<b>10186</b>	10	A-2	
1½x66	<b>10188</b>	10	A-2	

Odpływ do umywalk/zlewozmywaków/bidetów z korkiem typu Klik-Klak. Siłko ze stali nierdzewnej Ø63 mm, zintegrowana uszczelka JUNTAFIX.

### ZAWORY KOSZOWE



ZREDUKOWANA  
WYSOKOŚĆ

### S-237

**JUNTAFIX**

	Kod			€
	1½x115	<b>14059</b>	25 A-4	

Odpyły zlewozmywakowy koszowy z przelewem prostokątnym, elastycznym do zlewozmywaków ze stali nierdzewnej, gresu, kompozytu, włókna itp. Sitko ze stali nierdzewnej.



ZREDUKOWANA  
WYSOKOŚĆ

### S-236

**JUNTAFIX**

	Kod			€
	1½x115	<b>22185</b>	25 A-8	

Odpyły zlewozmywakowy koszowy do zlewozmywaków ze stali nierdzewnej, gresu, kompozytu, włókna, itp. Sitko ze stali nierdzewnej.



### S-436

	Kod			€
	1½x115	<b>14064</b>	10 A-8	

Wylot z sitkiem i elastycznym przelewem prostokątnym dla zlewów kuchennych wykonanych ze stali nierdzewnej, kamionki, materiałów kompozytowych, włókna szklanego itd.



### S-435

	Kod			€
	1½x115	<b>11538</b>	50 A-4	

Wylot z sitkiem dla zlewów kuchennych wykonanych ze stali nierdzewnej, kamionki, materiałów kompozytowych, włókna szklanego itd.



### S-437

	Kod			€
	1½x115	<b>14065</b>	10 A-8	

Wylot z sitkiem i elastycznym przelewem okrągłym dla zlewów kuchennych wykonanych ze stali nierdzewnej, kamionki, materiałów kompozytowych, włókna szklanego itd.



### S-635

**JUNTAFIX**

	Kod			€
	1½x115	<b>11539</b>	50 A-8	

Odpyły zlewozmywakowy koszyczkowy, poziomy, do zlewozmywaków ze stali nierdzewnej, gresu, kompozytu, włókna, itp. Sitko ze stali nierdzewnej.



### S-636

**JUNTAFIX**

	Kod			€
	1½x115	<b>14070</b>	25 A-8	

Odpyły zlewozmywakowy koszowy, poziomy, z przelewem prostokątnym, elastycznym, do zlewozmywaków ze stali nierdzewnej, gresu, kompozytu, włókna, itp. Sitko ze stali nierdzewnej.



### S-637

**JUNTAFIX**

	Kod			€
	1½x115	<b>14071</b>	10 A-8	

Odpyły zlewozmywakowy koszowy, poziomy, z przelewem okrągłym, elastycznym, do zlewozmywaków ze stali nierdzewnej, gresu, kompozytu, włókna, itp. Sitko ze stali nierdzewnej.



# Odpiły wanne Odpiły z brodzików prysznicowych

SANITARY



## Uruchamianie ręczne

PVC

### Z ODPIŁYWEM SYFONOWYM



Kierunek odpływu można regulować. Wylot Ø 40 – 50 (złącze „męskie”)

**S-34**



1½x40

Kod

15948

Przelew

Regul. Ø25



45



A-13

€



Samoczyszczący, kierunek odpływu można regulować. Wylot Ø 40 – 50 (złącze „męskie”)

**S-34**



40-50

Kod

15738

Przelew

Regul. Ø25



40



A-13

€



## Uruchamianie za pomocą systemu zamykającego i otwierającego Klik-Klak przez naciśnięcie

ABS Chrom

### Z ODPIŁYWEM SYFONOWYM



Syfonowy, samoczyszczący, skośny i regulowany Ø 40/50.

**S-490**



40-50

Kod

15938

Przelew

Regul. Ø25



10



A-9

€



## Uruchamianie automatycznie

Stal nierdzewna

### Z ODPIŁYWEM SYFONOWYM



Samoczyszczący, kierunek odpływu można regulować. Wylot Ø 40 – 50 (złącze „męskie”)

**S-343**



40-50

Kod

15748

Przelew

Regul. Ø32



10



-

€

### Elementy specjalne



DŁUGOŚĆ 1 m.

Odpływ w wykonaniu specjalnym dla wanień z hydromasażem, pionowy. Długość 1 m

**S-336**



1 m x 1½"

Kod

15778

Przelew

Regul. Ø32



10



A-4

€

EN 274



## Uruchamianie automatycznie

MOSIĄDZ

Z ODPIŁWEM SYFONOWYM



Samoczyszczący,  
kierunek odpływu  
można regulować.  
Wylot Ø 40 – 50  
(złącze „męskie”)



**S-251**



40-50

Kod

**15758**

Przelew

Regul. Ø32



€

## AKCESORIA

**A-66**



EN  
274



1½x40

Kod

**22019**



25




A-9

€

Samoczyszczący się syfon z regulowanym poziomym wylotem.

### ODPIŁY DO BRODZIKÓW



**S-28** EN 274  
JUNTAFIX

Ø Odpl. brodzika	Kod	50	A-8	€
○ 1 ½x70	12026	50	A-8	
○ 1 ½x70	12038	50	A-9	
1 ½x80	12148	50	A-9	
1 ½x80*	12149	50	A-9	
1 ½x115	12058	50	A-4	

Poziomy odpływ dla brodzika prysznicowego.

\* śruba M6x45



**S-134** \* Kod: 12088  
JUNTAFIX

Ø Odpl. brodzika	Kod	50	A-9	€
○ 1 ½x80	12068	50	A-9	
○ 1 ½x70	12078	50	A-9	
1 ½x115	12108	50	A-12	
1 ½x85	12088	50	A-9	

Poziomy syfon dla brodzika prysznicowego



**S-373** Kierunek wylotu poziomego można regulować, wylot Ø 40 - Ø 50 złącze „męskie”.

Ø Odpl. brodzika	Kod	Sitko	20	A-5	€
1 ½x70	12368	Chrom	20	A-5	
1 ½x85	12378	Chrom	20	A-5	
1 ½x115	12289	Chrom	20	A-5	

Odpiływ dla brodzików prysznicowych z otworem wylotowym Ø 50, Ø 60 lub Ø 90 mm.

\* (Nadaje się do brodzików wykonanych z granitu, włókna szklanego, kamionki i stali nierdzewnej).



**S-573** CLICK-CLACK  
\* Kod: 12369

Ø Odpl. brodzika	Kod	Sitko	10	A-9	€
1 ½x70	12369	ABS-Chrom	10	A-9	


Odpiływ brodzikowy z korkiem w systemie Click-Clack. Wylot poziomy ze złączem do rur gładkich o średnicy 40.



**S-374** Kierunek wylotu poziomego można regulować, wylot Ø 40 - Ø 50 złącze „męskie”.

Ø Odpl. brodzika	Kod	Sitko	20	A-5	€
1 ½x70	12348	Chrom	20	A-5	
1 ½x85	12358	Chrom	20	A-5	
1 ½x115	12528	Chrom	20	A-5	

Odpiływ z wlotem od sauny dla brodzików prysznicowych z otworami wylotowymi Ø 50, Ø 60 lub Ø 90 mm.



**S-408**

Kod	50	A-13	€	
-	12399	50	A-13	

Odpiływ z zasyfonowaniem samoczyszczącym, wylot Ø 40 - Ø 50.

Modele S-373 i S-374 można na życzenie wyposażyć we wlot skraplający.



**1 + Kod**

\*Ten sam numer referencyjny z dodaną cyfrą „1” = 30% wyższa cena. NIE DOTYCZY PRODUKTÓW W TOREBKACH.



Złącze z wywijaną krawędzią

**JUNTAFIX**  
Złącze z wywijaną krawędzią

**JUNTAFIX**  
Złącze płaskie



Odpiływ ze złączem do rur gładkich nie klejonych, śr. 40

### S-578 Z SYFONEM JUNTAFIX

Odpiływ brodzika, śr.	Kod	Kolor Kratka			€
1½x115 90	<b>12279I C</b>	■ Satyna	20	A-5	
1½x115 90	<b>12519I C</b>	■ Chromowany	20	A-5	
1½x115 90	<b>12869I C</b>	■ Biały	20	A-5	

#### W TOREBCE

#### Z SYFONEM

1½x115 90	<b>B12279I C</b>	■ Satyna	25	A-4
1½x115 90	<b>B12519I C</b>	■ Chromowany	25	A-4
1½x115 90	<b>B12869I C</b>	■ Biały	25	A-4

Odpiływ ściekowy brodzika śr. 90 mm. Zdejmowany syfon. Do rur gładkich. Ze wspólnym złączem płaskim. Do brodzików o wys. 27 mm



Odpiływ poziomy, regulowane ustawienie, śr. 40 lub 50, męski

### S-578 Z SYFONEM JUNTAFIX

Odpiływ brodzika, śr.	Kod	Kolor Kratka			€
1½x115 90	<b>12299I C</b>	■ Satyna	20	A-5	
1½x115 90	<b>12529I C</b>	■ Chromowany	20	A-5	
1½x115 90	<b>12929I C</b>	■ Biały	20	A-5	

#### W TOREBCE

#### Z SYFONEM

1½x115 90	<b>B12299I C</b>	■ Satyna	25	A-4
1½x115 90	<b>B12529I C</b>	■ Chromowany	25	A-4
1½x115 90	<b>B12929I C</b>	■ Biały	25	A-4

Ze złączem męskim 40/50. Regulowane ustawienie. Zmniejszona wysokość. Do rur gładkich. Ze złączem płaskim formowanym wtryskowo, jako całość. Do brodzików o wys. 27 mm



Odpiływ ze złączem do rur gładkich nie klejonych, śr. 40

#### IN BAG / EN SACHET

### S-579 Z SYFONEM JUNTAFIX

Odpiływ brodzika, śr.	Kod			€
1½x115 90	<b>B12517I A</b>	25	A-4	
1½x115 90	<b>B12515I B</b>	25	A-4	
1½x115 90	<b>B12516I C</b>	25	A-4	

Odpiływ ściekowy brodzika śr. 90 mm. Zdejmowany syfon. Do rur gładkich. Do brodzików o wys. 27 mm.

Bez pokrywy. Ze złączem z wywijanym brzegiem. Możliwość dopasowania do bardzo płaskich brodzików: z tworzywa lub naturalnych, do wykończenia kratką zewnętrzną (nie dołączona do zestawu). Zmniejszona wysokość.

### S-578

Super płaska pokrywa. Ze szczerkowanej stali nierdzewnej, chromowana lub biała



3-punktowy kołnierz ze stali nierdzewnej. Zabezpieczenie przed przekroczeniem, do brodzików o gr. nie większej niż 27 mm

30 mm  
Zdejmowany syfon

**JUNTAFIX**  
Złącze płaskie formowane wtryskowo, jako całość

Duża przepustowość  
**72 l/min**

Zredukowana wysokość  
**58 mm**



# Umywalki i zlewozmywaki syntetyczne

SANITARY



## UMYWALKI ŚCIENNE



**F-4**



Kod



€

-

**22264**

1

-

Umywalka wielofunkcyjna (dostarczana wraz z uchwytami mocującymi do ściany i odpływu).

- Ten produkt dostarczany jest w ilościach parzystych. Przy ilościach nieparzystych doliczany jest narzut.



**F-5**



Kod



€

-

**22265**

1

-

Kratka dla umywalki ściennej.



Kod



€

1½"

**22278**

25

A-9

Zawór odpływowy dla umywalki ściennej F-4.



# Akcesoria sanitarne

SANITARY





# Akcesoria sanitarne

SANITARY



## A-1



Kod



€

1½

**22228**

50

A-9

Adapter odpływu pralka/zmywarka.



Ø zamocowania w ścianie = Ø rury zewnętrznej

## A-5



Kod



€

**A** 32x180

**22211**

50

A-9

**A** 40x180

**22212**

50

A-9

**B** 32x300

**22311**

50

A-4

Rura z rozetą dla syfonów z poziomym wylotem.



## A-14



Kod



€

1¼

**22236**

50

A-2

1½

**22248**

50

A-11

Złączka dla rur gładkich.



## A-24



Kod



€

270

**22410**

100

A-10

380

**22490**

100

A-10

Łańcuszek kulkowy z pierścieniami.



## A-46



Kod



€

70x45 <sup>A</sup>

**31012**

100

A-1

70x45 <sup>B</sup> 270 mm

**31179**

100

A-1

70x45 <sup>B</sup> 380 mm

**31180**

100

A-1

63x38 <sup>A</sup>

**31203**

100

A-1

63x38 <sup>B</sup> 270 mm

**31204**

100

A-1

Korek do zaworów umywalkowo-bidetowych, zlewomywakowych, wannowych, itp.



## A-106



Kod



€

40 M / 50 M

**22047**

50

A-11

Regulowane kolanko kierunkowe (PP).



## A-128



Kod



€

1 ½"

**22083**

50

A-12

Zestaw oszczędzający przestrzeń.



## A-142



Kod



€

1 ½" M - 1 ¼" H

**22302**

50

A-10

1 ½" H - 1 ¼" M

**22362**

50

A-10

Adapter gwintowany.



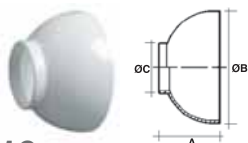
### A-103

	Max-Min	Kod			€
A 1½x32/40	825-360	<b>22042</b>	50	A-4	
A 1½x40/50	950-365	<b>22043</b>	50	A-12	
B 1½x32	800-370	<b>22331</b>	50	A-9	
B 1½x40	875-325	<b>22332</b>	50	A-4	
B 1½x50	875-325	<b>22345</b>	50	A-12	

### A-119

A 1½x32/40	445-255	<b>22066</b>	50	A-9
B 1½x32	410-230	<b>22337</b>	50	A-9

Elastyczne sztućcy z płaską złączką. Nie nadają się do klejenia.  
(Dla trudno dostępnych miejsc; nie powinny być stosowane jako syfony).



### S-119

ø int. ø ext.	Kod			€
32-77	<b>17090</b>	250	A-8	
40-77	<b>17100</b>	250	A-8	

Rozeta okrągła.

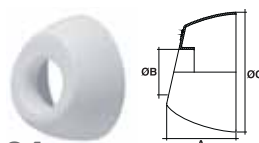


### A-111

	Max-Min	Kod			€
A 32/40	910-480	<b>22048</b>	50	A-12	
A 40/50	980-445	<b>22049</b>	50	A-5	
B 32	815-385	<b>22335</b>	50	A-12	
B 40	880-345	<b>22336</b>	50	A-4	
C 40/50-40	930-395	<b>22347</b>	50	A-5	

Elastyczne sztućcy z płaską złączką na dopływie. Nie nadają się do klejenia.

(Dla trudno dostępnych miejsc; nie powinny być stosowane jako syfony).



### S-124

ø	Kod			€
Ø 32	<b>31304</b>	50	A-2	
Ø 40	<b>31305</b>	50	A-2	

Rozeta owalna.

### OSPRZĘT



#### A-136

	Kod			€
1,5x1,5 m	22087	1	A-11	
2x1,5 m	22274	1	A-11	

Tkanina PCV, wodoodporna.



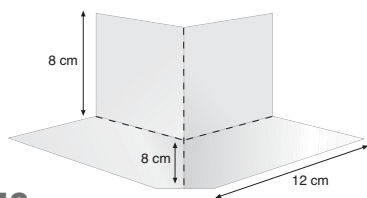
#### A-145

	Kod			€
2x1,5 m	22303	1	A-2	

#### A-150

0,6x1,5 m	22390	1	A-10	
-----------	-------	---	------	--

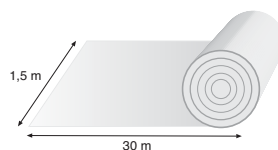
Geowłóknina, wodoodporna.



#### A-153

	Kod			€
-	22322	10	-	

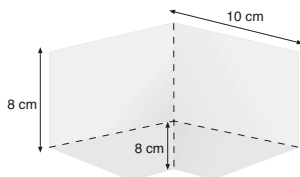
Wodoszczelna geotkanina do narożników zewnętrznych.



#### A-154

	Kod			€
30x1,5 m	22329	-	-	

Wodoszczelna geotkanina – rolka.



#### A-152

	Kod			€
-	22321	10	A-10	

Wodoszczelna geotkanina do narożników wewnętrznych.

# Syfony do muszli tureckiej Przyłącza do WC

SANITARY





# Syfony do muszli tureckiej Przyłącza do WC

SANITARY



## PRZYŁĄCZA I SYFONY DO MUSZLI TURECKIEJ

S-328		S-310		S-311	
(45°)		(22°)		(90°)	
Wymiary	Kod	Ilość w opakowaniu	Wymiary	Ilość w opakowaniu	Wymiary
Ø110 - 45°	21220	18	A-12	18	A-12
Ø110 - 22°	21210	18	A-4	18	A-4
Ø110 - 90°	21230	18	A-5	18	A-5

Przyłącze do muszli klozetowej (biały PP).

S-512		Zestaw do mocowania	
Wymiary	Kod	Ilość w opakowaniu	Wymiary
110	21410	10	A-12
110	21420*	10	A-12
Zestaw do mocowania	31459	10	A-10

Syfon do muszli tureckiej z podwójnym wylotem. (\*Z zestawem do mocowania)

## PRZYŁĄCZA DO WC

S-383		WYDŁUŻALNY	
Wymiary	Kod	Ilość w opakowaniu	Wymiary
110-40	21270	36	A-5

Przyłącze elastyczne mimośrodowe do WC.

S-385		WYDŁUŻALNY	
Wymiary	Kod	Ilość w opakowaniu	Wymiary
110-14°	21290	36	A-5

Przyłącze elastyczne kolanowe do WC.

S-384		WYDŁUŻALNY	
Wymiary	Kod	Ilość w opakowaniu	Wymiary
110	21280	36	A-5

Przyłącze elastyczne długie do WC.

S-387		WYDŁUŻALNY	
Wymiary	Kod	Ilość w opakowaniu	Wymiary
110	21310	9	A-5

Przyłącze do WC do połączeń trudno dostępnych.

**Nowy model,  
łatwiejsza  
regulacja**

WYDŁUŻALNY

S-500		WYDŁUŻALNY	
Wymiary	Kod	Ilość w opakowaniu	Wymiary
110	21400	20	A-5

Wydłużalne przyłącze do muszli klozetowej dla trudno dostępnych miejsc; maks. 535 mm – min. 225 mm.

# Akcesoria podłogowe

Odpływy i wpusty / Odwodnienia liniowe

BUILDING



Maksymalne poszanowanie środowiska:  
Wszystkie nasze wyroby od 2013 nie zawierają  
stabilizatorów na bazie ołowiu, zgodnie z  
zaleceniami stowarzyszenia VinylPlus.





# Odpiły i Studzienki

BUILDING



## SAMOCZYSZĄCY



Łatwy dostęp



### S-246



Ø Wylot	Sieci	Kolor	Kod			€
50	150x150	● PVC	<b>24060</b>	20	A-4	
50	150x150	● Stal nierdzew.	<b>24170</b>	2	A-1	
50	150x150	● PP	<b>24064</b>	20	A-4	
75	200x200	● PVC	<b>24100</b>	15	A-12	
75	200x200	● Stal nierdzew.	<b>24180</b>	2	A-2	
75	200x200	● PP	<b>24104</b>	15	A-12	
75	200x200	● PVC	<b>24101</b>	15	A-12	
90	250x250	● PVC	<b>24080</b>	10	A-12	
90	250x250	● Stal nierdzew.	<b>24190</b>	2	A-8	
90	250x250	● PP	<b>24084</b>	10	A-12	
110	250x250	● PVC	<b>24090</b>	10	A-12	
110	250x250	● Stal nierdzew.	<b>24200</b>	2	A-8	
110	250x250	● PP	<b>24094</b>	10	A-12	
125	300x300	● PVC	<b>24230</b>	8	A-12	
125	300x300	● Stal nierdzew.	<b>24220</b>	2	A-9	
125	300x300	● PP	<b>24234</b>	8	A-12	

### S-248



Ø Wylot	Sieci	Kolor	Kod			€
75	150x150	● PVC	<b>08212</b>	10	A-4	
75	150x150	● Stal nierdzew.	<b>08213</b>	2	A-2	
75	150x150	● PP	<b>08210</b>	10	A-4	
90	200x200	● PVC	<b>08222</b>	10	A-13	
90	200x200	● Stal nierdzew.	<b>08223</b>	2	A-8	
90	200x200	● PP	<b>08220</b>	10	A-13	
110	200x200	● PVC	<b>08282</b>	10	A-13	
110	200x200	● Stal nierdzew.	<b>08283</b>	2	A-9	
110	200x200	● PP	<b>08280</b>	10	A-13	
110	250x250	● PVC	<b>08232</b>	5	A-5	
110	250x250	● Stal nierdzew.	<b>08233</b>	2	A-9	
110	250x250	● PP	<b>08230</b>	5	A-5	
125	300x300	● Stal nierdzew.	<b>08243</b>	2	A-5	
125	300x300	● PP	<b>08390</b>	2	A-12	

Odpiływ syfonowy regulowany, wylot poziomy wtykany, do klejenia.

Wpust ściekowy, wylot pionowy wtykany, do klejenia.

### S-247



Ø Wylot	Sieci	Kolor	Kod			€
75	150x150	● PVC	<b>08182</b>	10	A-4	
75	150x150	● Stal nierdzew.	<b>08183</b>	2	A-2	
75	150x150	● PP	<b>08180</b>	10	A-4	
90	200x200	● PVC	<b>08192</b>	10	A-5	
90	200x200	● Stal nierdzew.	<b>08193</b>	2	A-8	
90	200x200	● PP	<b>08190</b>	10	A-5	
90	250x250	● PVC	<b>08242</b>	6	A-12	
90	250x250	● PP	<b>08240</b>	6	A-12	
110	200x200	● PVC	<b>08202</b>	6	A-4	
110	200x200	● Stal nierdzew.	<b>08203</b>	2	A-8	
110	200x200	● PP	<b>08200</b>	6	A-4	
110	250x250	● PVC	<b>08252</b>	5	A-4	
110	250x250	● Stal nierdzew.	<b>08253</b>	2	A-9	
110	250x250	● PP	<b>08250</b>	5	A-4	
125	300x300	● Stal nierdzew.	<b>08263</b>	2	A-13	
125	300x300	● PP	<b>08300</b>	4	A-5	

Odpiływ syfonowy regulowany, wylot pionowy wtykany, do klejenia.

### A-58



	Kolor	Kod			€
200x200 - Ø175	● PVC	<b>31554</b>	15	A-8	
200x200 - Ø175	● PP	<b>31569</b>	15	A-8	
250x250 - Ø220	● PVC	<b>31555</b>	12	A-4	
250x250 - Ø220	● PP	<b>31570</b>	12	A-4	
300x300 - Ø250	● PVC	<b>31556</b>	8	A-4	
300x300 - Ø250	● PP	<b>31571</b>	8	A-4	

Kratka wyniesiona do samoczyszczącego odpiływu podłogowego S-246.





Z pierścieniem zaciskowym

### S-493

Ø Wylot	Kod			PVC	€
75	150X150	<b>31561</b>	20	A-8	
110	200X200	<b>31562</b>	15	A-4	
110	250X250	<b>31563</b>	12	A-4	
125	300X300	<b>31564</b>	8	A-12	

Korpus odpływu podłogowego z pierścieniem zaciskowym do samoczyszczących odpływów podłogowych S-246. Wylot poziomy.



Z pierścieniem zaciskowym

### S-492

Ø Wylot	Kod			PVC	€
75	150X150	<b>31557</b>	20	A-8	
110	200X200	<b>31558</b>	15	A-4	
110	250X250	<b>31559</b>	12	A-7	
125	300X300	<b>31560</b>	8	A-15	

Korpus odpływu podłogowego z pierścieniem zaciskowym do samoczyszczących odpływów podłogowych S-246. Wylot poziomy.



### S-496

Ø Wylot	Kod			€
75	150X150	<b>08450</b>	6	A-8
90	200X200	<b>08460</b>	6	A-4
110	200X200	<b>08480</b>	6	A-4
110	250X250	<b>08490</b>	6	A-12

Korpus odpływu, wylot poziomy dla tkaniny uszczelniającej. Dla modeli S-246 i S-247 samoczyszczących.



### S-497

Ø Wylot	Kod			€
75	150X150	<b>08500</b>	6	A-8
90	200X200	<b>08510</b>	6	A-4
110	200X200	<b>08530</b>	6	A-4
110	250X250	<b>08540</b>	6	A-5
125	300x300	<b>08550</b>	6	A-15

Korpus odpływu, wylot pionowy dla tkaniny uszczelniającej. Dla modeli S-246 i S-247 samoczyszczących.



### A-159

	Kod			PVC	€
110X90	EKSCENTRYCZNY	<b>31565</b>	25	-	
125x110	EKSCENTRYCZNY	<b>31566</b>	25	A-9	
110x90	KONCENTRYCZNY	<b>31567</b>	25	A-9	
125x110	KONCENTRYCZNY	<b>31568</b>	25	-	

Redukcja ekscentryczny i koncentryczne.

## ODPŁYW SYFONOWY



### S-191

Ø Wylot	Sieci	Kod			€
40	105x105 Stal nierdzew.	<b>24029</b>	25	-	
50	105x105 Stal nierdzew.	<b>24068</b>	25	-	

Odpływ podłogowy, wtykany, z wylotem poziomym (można klejać).



### S-192

Ø Wylot	Sieci	Kod			€
40/50	105x105 Stal nierdzew.	<b>24078</b>	25	-	

Odpływ podłogowy, wtykany, z wylotem pionowym (można klejać).



# Części zamienne





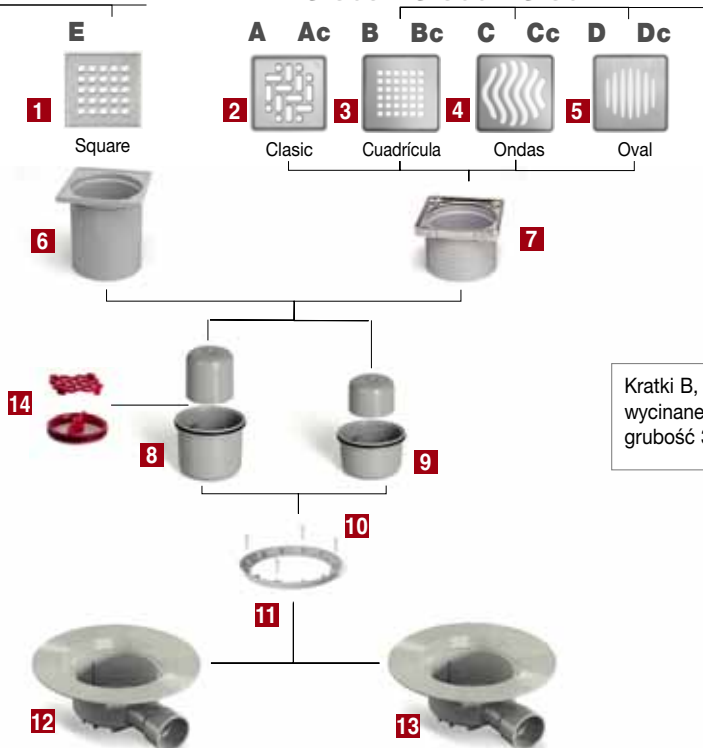
# Camaleon®

S-429 - S-529 - S-629  
S-555 - S-556 - S-557

S-430 - S-530 - S-630  
S-565 - S-566 - S-567

**A, B, C i D:**  
Stal nierdzewna  
– wykończenie satyna

**Ac, Bc, Cc i Dc:**  
Stal nierdzewna  
– wykończenie chrom



Kratki B, C i D wycinane laserem – grubość 3 mm.

Kod	Kolor Kratka			€
<b>1</b> 31624	E	50	A-10	
Kratka ze stali nierdzewnej 98x98mm. Square.				
<b>2</b> 31494	A	50	A-10	
131494	A <small>Odporna na uszkodzenia</small>	50	A-10	
31495	Ac	50	A-10	
Kratka ze stali nierdzewnej chromowana 98x98mm . Clasic.				
<b>3</b> 31496	B	10	A-10	
31497	Bc	10	A-10	
Kratka ze stali nierdzewnej chromowana 98x98mm . Cuadrícula (wycinana laserem).				
<b>4</b> 31498	C	10	A-10	
31499	Cc	10	A-10	
Kratka ze stali nierdzewnej chromowana 98x98mm – Ondas (wycinana laserem).				
<b>5</b> 31500	D	10	A-10	
31501	Dc	10	A-10	
Kratka ze stali nierdzewnej chromowana 98x98mm – Oval (wycinana laserem).				
<b>7</b> 31502	Stal nierdzewna wykończenie chrom	10	A-10	
31503	Stal nierdzewna wykończenie chrom	10	A-10	
Przedłużka chromowana.				

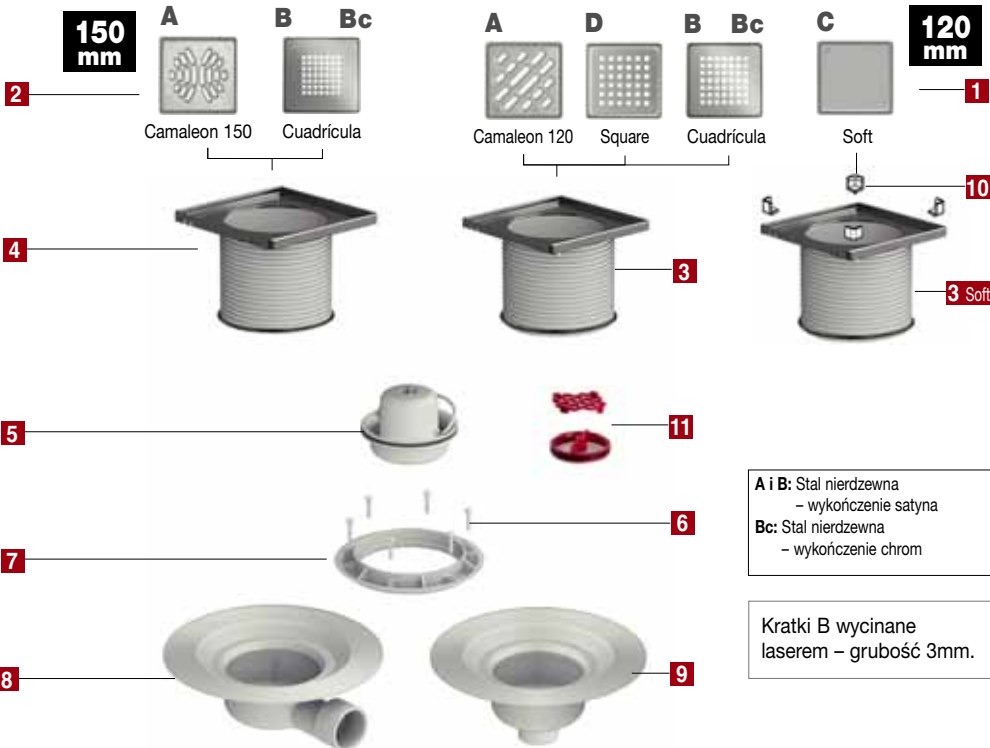
Kod			€
<b>6</b> 31405	10	A-11	
Przedłużka szara.			
<b>8</b> 31298	10	A-2	
Korpus syfonu 50mm z uszczelnieniem.			
<b>9</b> 31463	10	A-1	
Korpus syfonu 30mm z uszczelnieniem.			
<b>10</b> 31460	10	4114	
Wkręty ze stali nierdzewnej (4 szt.).			
<b>11</b> 31332	5	A-10	
Pierścień dociskowy.			
<b>12</b> 31461	10	A-8	
Korpus odpływu podłogowego z wylotem poziomym Ø 40mm (M)/40mm (F).			
<b>13</b> 31462	10	-	
Korpus odpływu podłogowego z wylotem poziomym Ø 40mm (M)/50mm (M).			
<b>14</b> 31640	10	4112	
Zestaw systemu DUAL, syfon suchy i filtr włosów.			

# Camaleon®

S-550 - S-551 - S-552

S-520 - S-521 - S-522

S-537



Kod	Kolor Kratka			€
<b>1</b> 31447	A	10	A-10	
131447	A Odporna na uszkodzenia	10	A-10	
31485	B	10	A-10	
31486	Bc	10	A-10	
31417	C	10	A-10	
31614	D	10	A-10	
31615	Dc	10	A-10	

Kratka ze stali nierdzewnej 112x112mm.

<b>2</b> 31448	A	10	A-10	
131448	A Odporna na uszkodzenia	10	A-10	
31487	B	10	A-10	
31488	Bc	10	A-10	

Kratka ze stali nierdzewnej 142x142mm.

<b>3</b> 31449	Stal nierdzewna	10	A-9	
<b>3 Soft</b> 31419	Soft	10	A-9	
31492	wykończenie chrom	10	A-8	

Przedłużka z ramką stalową 150x150mm.

<b>4</b> 31450	Stal nierdzewna	10	A-9	
31493	wykończenie chrom	10	A-9	

Przedłużka z ramką stalową 120x120mm.

<b>5</b> 31451		10	A-2	
----------------	--	----	-----	--

Korpus syfonu ze złączką uszczelnienia go i rękojeścią.

<b>6</b> 31453		10	4115	
----------------	--	----	------	--

Wkręty ze stali nierdzewnej (6 sztuk).

<b>7</b> 31452		10	A-1	
----------------	--	----	-----	--

Pierścień dociskowy.

<b>8</b> 31454		10	A-9	
----------------	--	----	-----	--

Korpus odpływu podłogowego. Wylot poziomy Ø 40/50mm (M).

<b>9</b> 31455		10	A-9	
----------------	--	----	-----	--

Korpus odpływu podłogowego. Wylot pionowy Ø 50mm (M).

<b>10</b> 31418		1	-	
-----------------	--	---	---	--

Zestaw kołków do modelu Soft

<b>11</b> 31640		10	A-1	
-----------------	--	----	-----	--

Zestaw systemu DUAL, syfon suchy i filtr włosów.

# camaleon plus



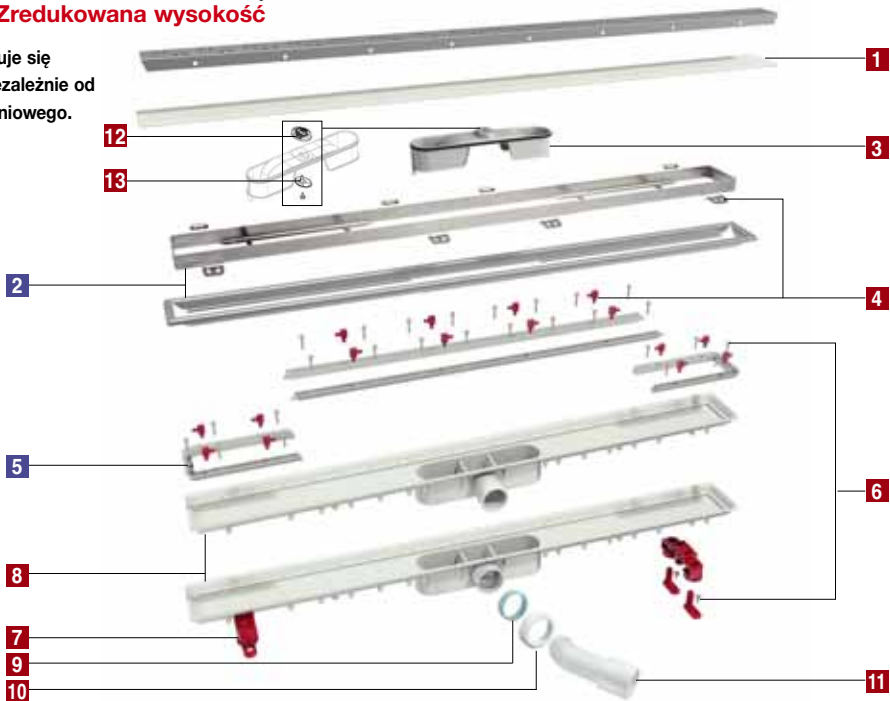
Kod	Wykończenie			€
<b>1</b>	<b>31588</b> Biały ABS	10	A-2	
	<b>31589</b> Stal nierdzewna	10	A-2	
Oslona śr. 161 mm.				
<b>2</b>	<b>31590</b> Biały ABS	10	A-2	
Kratka śr. 161 mm.				
<b>3</b>	<b>31591</b>	10	A-2	
Zestaw syfonu.				
<b>3bis</b>	<b>32600</b>	10	A-2	
Kielich odpływu.				
<b>4</b>	<b>31593</b>	10	A-9	
Zdejmowany filtr.				

Kod			€
<b>5</b>	<b>31594</b>	10	4114
Śruby ze stali nierdzewnej 4 szt.			
<b>6</b>	<b>31595</b>	10	A-2
Śruba ze stali nierdzewnej odporna na uszkodzenia i trzpień blokujący.			
<b>7</b>	<b>31597</b>	10	A-2
Pierścień dociskowy.			
<b>8</b>	<b>31599</b>	10	-
Klucz do mocowania kratki/osłony.			

# Linum

Zredukowana wysokość

Kratki kupuje się  
zawsze niezależnie od  
Odpiły liniowego.



Kod			€
<b>1</b> 31422	1	-	
Naklejka ochronna.			
<b>3</b> 31583	1	-	
Zespół syfonu.			
<b>12</b> 31604	10	-	
Kratka do zaworu odpowietrzającego.			
<b>13</b> 31603	10	-	
Uszczelka do zaworu odpowietrzającego.			
<b>4</b> 31424	rama widoczna	1	4115
31602	rama schowana	1	4115
Komplet kołków do regulacji wysokości.			
31478		1	-
Zestaw kołków do modelu Soft.			
<b>6</b> 31425		1	4115
Komplet wkrętów i kołków.			
<b>7</b> 31587		1	4114
Komplet stopy wsporczej (bez wkrętów).			
<b>9</b> 31160		1	-
Uszczelka stożkowa (wylot).			
<b>10</b> 31058		1	-
Nakrętka 1 1/2".			
<b>11</b> 22047	50	A-8	
Kolanko PP 45° 40/50mm „męskie”.			
<b>8</b>	Nie występuje jako część zamienna.		
Korpus odpływu liniowego.			

**PROSZĘ DOKONAĆ WYBORU WŁAŚCIWEJ CZĘŚCI ZAMIENNEJ  
DOBRANEJ DO DŁUGOŚCI ODPIŁYU LINIOWEGO.**

Długościach mm	Kod			€
<b>2</b> 650	<b>31428</b>	1	-	
<b>2</b> 750	<b>31429</b>	1	-	
<b>2</b> 850	<b>31506</b>	1	-	
<b>2</b> 950	<b>31430</b>	1	-	

Rama widoczna \*(kołki w komplecie)

Długościach mm	Kod			€
<b>2</b> 650	<b>31548</b>	1	-	
<b>2</b> 750	<b>31549</b>	1	-	
<b>2</b> 850	<b>31550</b>	1	-	
<b>2</b> 950	<b>31551</b>	1	-	

Rama schowana \*(kołki w komplecie)

Długościach mm	Kod			€
<b>5</b> 650	<b>31434</b>	1	-	
<b>5</b> 750	<b>31435</b>	1	-	
<b>5</b> 850	<b>31512</b>	1	-	
<b>5</b> 950	<b>31436</b>	1	-	

Komplet zamocowań mechanicznych (bez wkrętów).



# Linum®

Kratki kupuje się zawsze niezależnie od Odpływu liniowego.



Kod			€
<b>1</b> 31422	1	-	
Naklejka ochronna.			
<b>3</b> 31423	10	A-1	
Zespół syfonu.			
<b>4</b> 31424	1	4115	
rama widoczna			
<b>31602</b>	1	4115	
rama schowana			
Komplet kołków do regulacji wysokości.			
<b>31478</b>	1	-	
Zestaw kołków do modelu Soft.			
<b>6</b> 31425	1	4115	
Komplet wkrętów i kołków.			
<b>7</b> 31426	1	4114	
Komplet stopy wsporczej (bez wkrętów).			
<b>9</b> 31160	1	-	
Uszczelka stożkowa 1 1/2" (wylot).			
<b>10</b> 31058	1	-	
Nakrętka 1 1/2".			
<b>11</b> 22047	50	A-8	
Kolanko PP 45° 40/50mm „męskie”.			
<b>8</b> Nie występuje jako część zamienna.			
Korpus odpływu liniowego.			

PROSZĘ DOKONAĆ WYBORU WŁAŚCIWEJ CZĘŚCI ZAMIENNEJ DOBRANEJ DO DŁUGOŚCI ODPŁYWU LINIOWEGO.

Długościach mm	Kod			€
<b>2</b> 350	<b>31504</b>	1	-	
<b>2</b> 550	<b>31505</b>	1	-	
<b>2</b> 650	<b>31428</b>	1	-	
<b>2</b> 750	<b>31429</b>	1	-	
<b>2</b> 850	<b>31506</b>	1	-	
<b>2</b> 950	<b>31430</b>	1	-	
Rama widoczna				
*(kołki w komplecie)				
Długościach mm	Kod			€
<b>2</b> 350	<b>31546</b>	1	-	
<b>2</b> 550	<b>31547</b>	1	-	
<b>2</b> 650	<b>31548</b>	1	-	
<b>2</b> 750	<b>31549</b>	1	-	
<b>2</b> 850	<b>31550</b>	1	-	
<b>2</b> 950	<b>31551</b>	1	-	
Rama schowana				
*(kołki w komplecie)				
Długościach mm	Kod			€
<b>5</b> 350	<b>31510</b>	1	-	
<b>5</b> 550	<b>31511</b>	1	-	
<b>5</b> 650	<b>31434</b>	1	-	
<b>5</b> 750	<b>31435</b>	1	-	
<b>5</b> 850	<b>31512</b>	1	-	
<b>5</b> 950	<b>31436</b>	1	-	

Komplet zamocowań mechanicznych (bez wkrętów). Rama schowana

# Linum®

Kratki kupuje się zawsze niezależnie od Odpiły liniowego.



Kod			€
<b>1 31422</b>	1	-	
Naklejka ochronna.			
<b>3 31440</b>	1	-	
Klucz do przykręcania.			
<b>4 31420</b>	10	A-10	
Zespół syfonu.			
<b>5 31442</b>	1	-	
Adapter gwintowany.			
<b>7 31424</b>	1	4115	
Zespół kołków do regulacji wysokości.			
<b>31478</b>	1	-	
Zestaw kołków do modelu Soft.			
<b>9 31425</b>	1	-	
Zespół wkrętów i kołków.			

Kod			€
<b>10 31426</b>	1	-	
Komplet stopy wsporczej (bez wkrętów).			
<b>11 22047</b>	50	A-8	
Kolanko PP 45° 40/50 mm „męskie”.			
<b>12 31443</b>	1	-	
Korpus odpływu z prysznicą.			
<b>13 31160</b>	1	-	
Uszczelka stożkowa 1 1/2" (wylot).			
<b>14 31058</b>	1	-	
Nakrętka 1 1/2”.			
<b>8 Nie występuje jako część zamienna.</b>			
Korpus.			

**PROSZĘ DOKONAĆ WYBORU WŁAŚCIWEJ CZĘŚCI ZAMIENNEJ DOBRANEJ DO DŁUGOŚCI ODPIŁY LINIOWEGO.**

Długościach mm	Kod			€
<b>2 350</b>	<b>31507</b>	1	-	
<b>2 550</b>	<b>31508</b>	1	-	
<b>2 650</b>	<b>31431</b>	1	-	
<b>2 750</b>	<b>31432</b>	1	-	
<b>2 850</b>	<b>31509</b>	1	-	
<b>2 950</b>	<b>31433</b>	1	-	

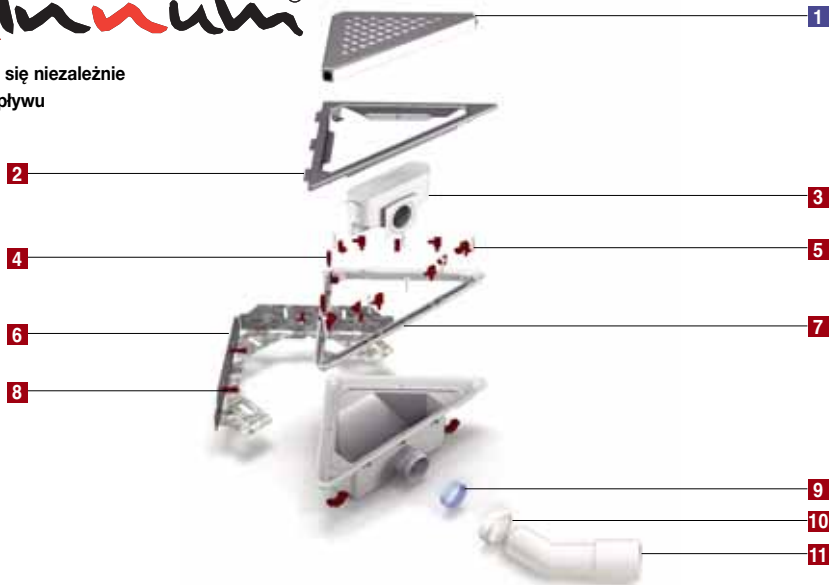
Ramka.

Długościach mm	Kod			€
<b>6 350</b>	<b>31513</b>	1	-	
<b>6 550</b>	<b>31514</b>	1	-	
<b>6 650</b>	<b>31437</b>	1	-	
<b>6 750</b>	<b>31438</b>	1	-	
<b>6 850</b>	<b>31515</b>	1	-	
<b>6 950</b>	<b>31439</b>	1	-	

Komplet zamocowań mechanicznych (bez wkrętów).



Kratki kupuje się niezależnie od kanału odpływu



Kod			€
<b>2</b> 31523	10	A-2	
Ramka górna.			
<b>3</b> 31423	10	A-1	
Zestaw syfony.			
<b>4</b> 31525	10	A-10	
Zestaw kołków do regulacji wysokości.			
<b>5</b> 31524	1	-	
Zestaw śrub do ramki zaciskowej.			
<b>6</b> 31522	1	-	
Mocowanie ścienne ze stali ocynkowanej.			

Kod			€
<b>7</b> 31521	1	-	
Ramka zaciskowa.			
<b>8</b> 31526	50	-	
Zestaw śrub i kołków.			
<b>9</b> 31160	1	-	
Złącze stożkowe 1 1/2" (wylot).			
<b>10</b> 31058	1	-	
Nakrętka 1 1/2".			
<b>11</b> 22047	1	-	
Kolano 45 stopni z PP, męskie, 40/50 mm.			

## KRATKI

Model	Kod			€
<b>1</b> Soft	<b>13390</b>	1	A-10	

Model	Kod			€
<b>1</b> Square	<b>13391</b>	1	A-10	

Model	Kod			€
<b>1</b> Drops	<b>13392</b>	1	A-10	

Model	Kod			€
<b>1</b> Rhombus	<b>13393</b>	1	A-10	

Model	Kod			€
<b>1</b> Elegance	<b>13394</b>	1	A-10	

Kratki kupuje się niezależnie od kanału odpływu



Kod			€
<b>2 31523</b>	10	A-2	
Ramka górna.			
<b>3 31440</b>	1	-	
Klucz mocujący.			
<b>4 31420</b>	10	A-10	
Zestaw syfonu. Złączka gwintowana			
<b>5 31241</b>	20	A-1	
Złączka gwintowana.			
<b>6 31524</b>	1	-	
Zestaw śrub do ramki zaciskowej.			
<b>7 31525</b>	10	A-10	
Zestaw kołków do regulacji wysokości.			
<b>8 31521</b>	1	-	
Ramka zaciskowa.			
<b>9 31443</b>	1	-	
Korpus odpływu prysznicowego.			
<b>10 31522</b>	1	-	
Mocowania do ściany ze stali nierdzewnej.			
<b>11 31160</b>	1	-	
Złącze stożkowe 1 ½" (wylot). Nakrętka 1 ½"			
<b>12 31058</b>	1	-	
Nakrętka 1 ½".			
<b>13 22047</b>	1	-	
Kolano 45 stopni z PP, męskie, 40/50 mm.			
<b>14 31526</b>	50	-	
Zestaw śrub i kołków.			

### KRATKI

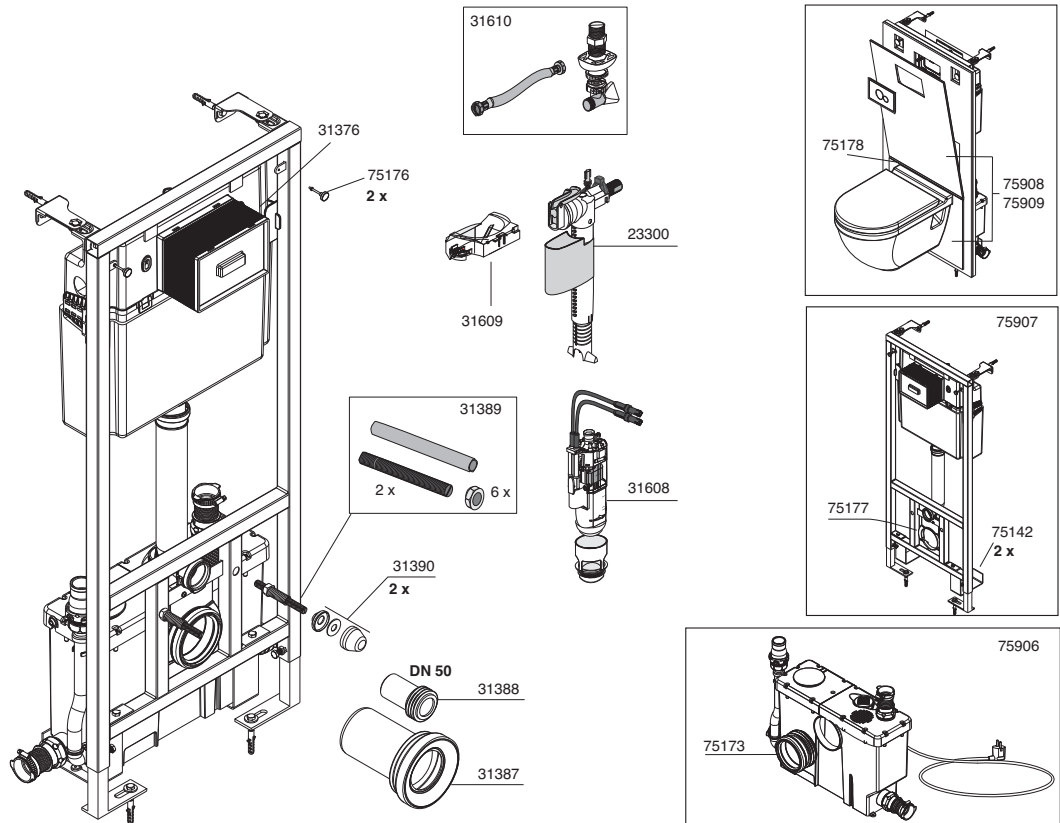
Model	Kod			€
<b>S-785</b> Soft	<b>13390</b>	1	A-10	

Model	Kod			€
<b>S-788</b> Rhombus	<b>13393</b>	1	A-10	

Model	Kod			€
<b>S-786</b> Square	<b>13391</b>	1	A-10	

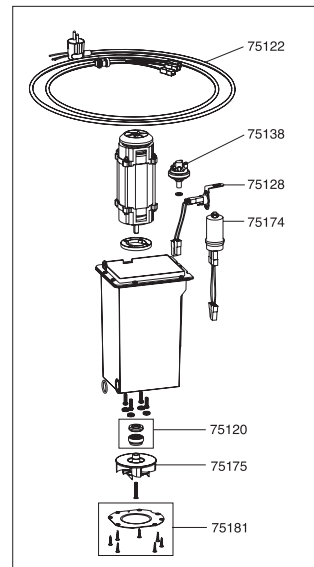
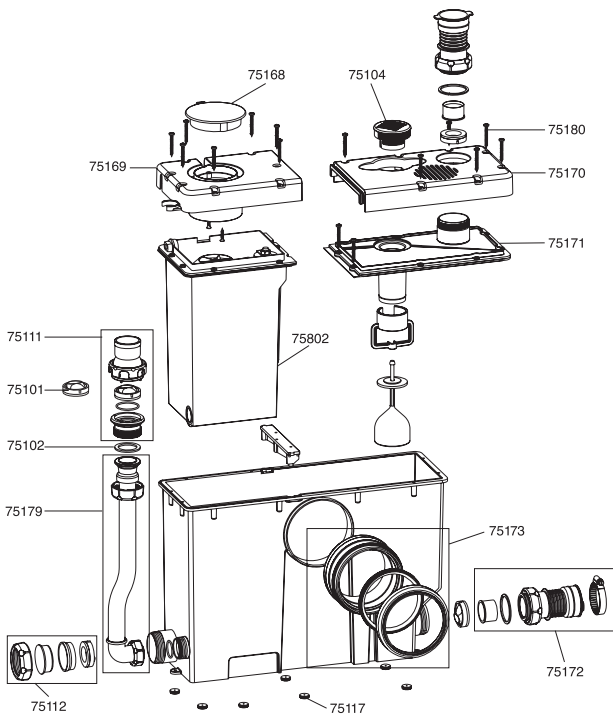
Model	Kod			€
<b>S-789</b> Elegance	<b>13394</b>	1	A-10	

Model	Kod			€
<b>S-787</b> Drops	<b>13392</b>	1	A-10	



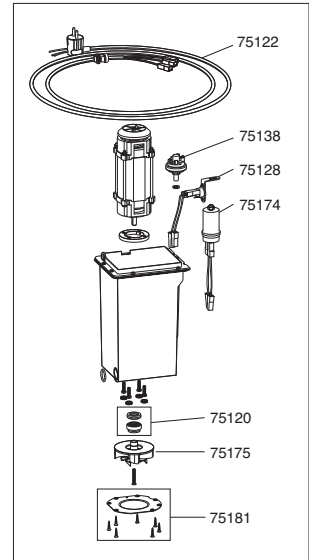
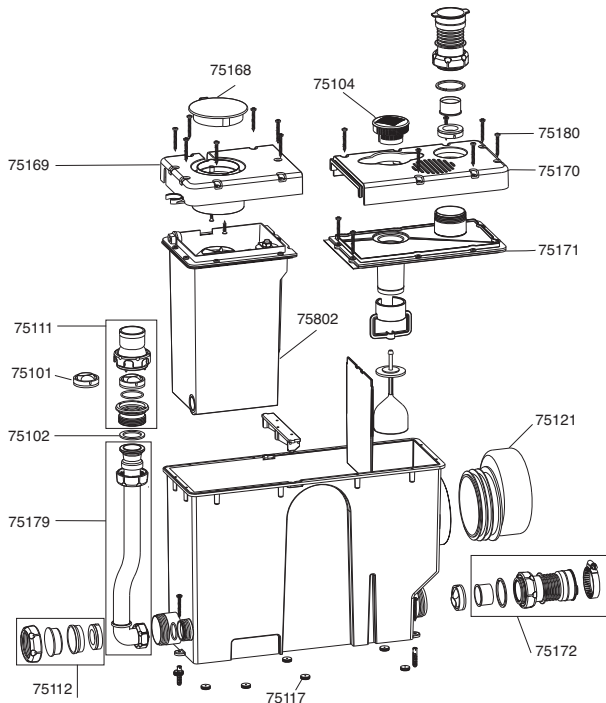
Kod			€
<b>31608</b>	1	A-1	
Mechanizm słupekujący (z przewodami).			
<b>31610</b>	1	-	
Zawór napelniający 1/2".			
<b>31609</b>	1	4112-	
Mocowanie mechanizmu słupekującego.			
<b>23300</b>	10	A-8	
Zawór pływakowy.			
<b>31376</b>	1	-	
Zabezpieczenie z osłoną.			
<b>75173</b>	1	A-1	
Złącze do podłączenia rury WC, śr. 90 mm.			
<b>31387</b>	1	A-1	
Rura WC, śr. 90 mm.			
<b>75176</b>	1	-	
Zestaw odpowietrzników magnetycznych.			
<b>31388</b>	1	A-10	
Przedłużka pionowa do rury słupekującej.			

Kod			€
<b>31389</b>	1	-	
Śruby mocujące do toalet podwieszanych.			
<b>31390</b>	1	4115	
Zaślepki do śrub mocujących WC.			
<b>75177</b>	1	-	
Zestaw wsporników do kolanek ściekowych.			
<b>75178</b>	1	-	
Profil ze stali nierdzewnej do płytki obsługowej CICLON CC.			
<b>75908</b>	1	-	
Płytki obsługowej przedniej BIAŁA kryształ.			
<b>75909</b>	1	-	
Płytki obsługowej przedniej CZARNA kryształ.			
<b>75142</b>	1	-	
Dolny stelaż wsporczy rozdrabniarki.			
<b>75906</b>	1	-	
Części zamienne do rozdrabniarki.			
<b>75907</b>	1	-	
Części zamienne do rezerwuaru.			



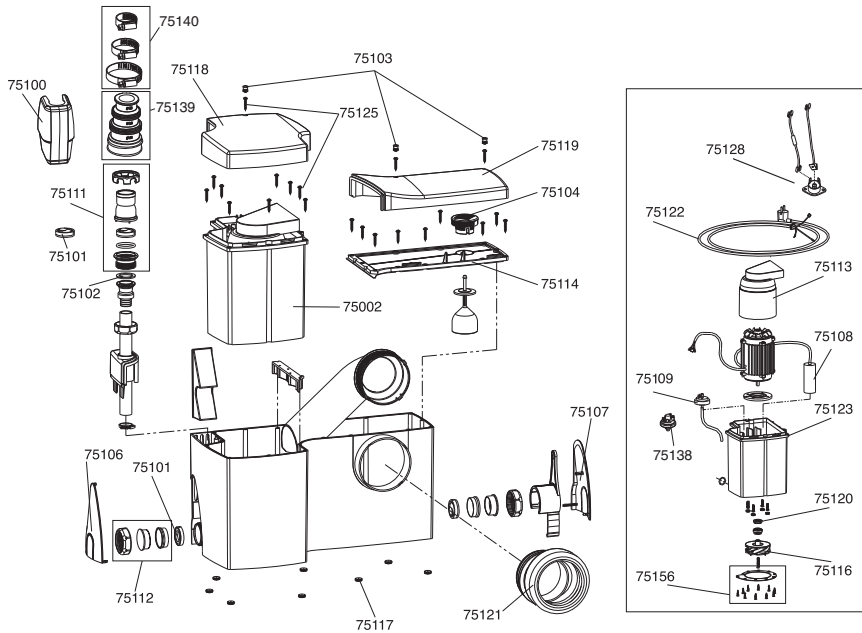
Kod			€
<b>75802</b>	-	-	
Zestaw kasetowy Ciclon CC			
<b>75168</b>	-	-	
Maskownica górna.			
<b>75101</b>	-	-	
Zawór zwrotny.			
<b>75102</b>	-	-	
Płaska uszczelka zaworu zwrotnego.			
<b>75172</b>	-	-	
Tuleja elastyczna do dodatkowego podłączenia.			
<b>75104</b>	-	-	
Włók aktywne węgla.			
<b>75174</b>	-	-	
Kondensator.			
<b>75179</b>	-	-	
Rurka przesyłu.			
<b>75111</b>	-	-	
Zestaw zaworu zwrotnego.			
<b>75112</b>	-	-	
Korek zamknięcia bocznego.			
<b>75171</b>	-	-	
Szczelna pokrywa obudowy z uszczelką.			
<b>75175</b>	-	-	
Wirnik.			

Kod			€
<b>75117</b>	-	-	
Zestaw ograniczników obudowy dolnej.			
<b>75169</b>	-	-	
Pokrywa kasetowa.			
<b>75170</b>	-	-	
Pokrywa zewnętrzna zbiornika.			
<b>75120</b>	-	-	
Zamknięcie ceramiczne.			
<b>75173</b>	-	-	
Przyłącze do ubikacji.			
<b>75122</b>	-	-	
Przewód z wtyczką.			
<b>75138</b>	-	-	
Presostat.			
<b>75180</b>	-	-	
Śruby zewnętrzne.			
<b>75128</b>	-	-	
Zestaw TRIAK.			
<b>75181</b>	-	-	
Zestaw noża zewnętrznego.			



Kod			€
<b>75802</b>	-	-	
Zestaw kasetowy Ciclon CS.			
<b>75168</b>	-	-	
Maskownica górna.			
<b>75101</b>	-	-	
Zawór zwrotny.			
<b>75102</b>	-	-	
Płaska uszczelka zaworu zwrotnego			
<b>75172</b>	-	-	
Tuleja elastyczna do dodatkowego podłączenia.			
<b>75104</b>	-	-	
Włók aktywne węgla.			
<b>75174</b>	-	-	
Kondensator.			
<b>75179</b>	-	-	
Rurka przesyłu.			
<b>75111</b>	-	-	
Zestaw zaworu zwrotnego.			
<b>75112</b>	-	-	
Korek zamknięcia bocznego.			
<b>75171</b>	-	-	
Szczelna pokrywa obudowy z uszczelką.			
<b>75175</b>	-	-	
Wirnik.			

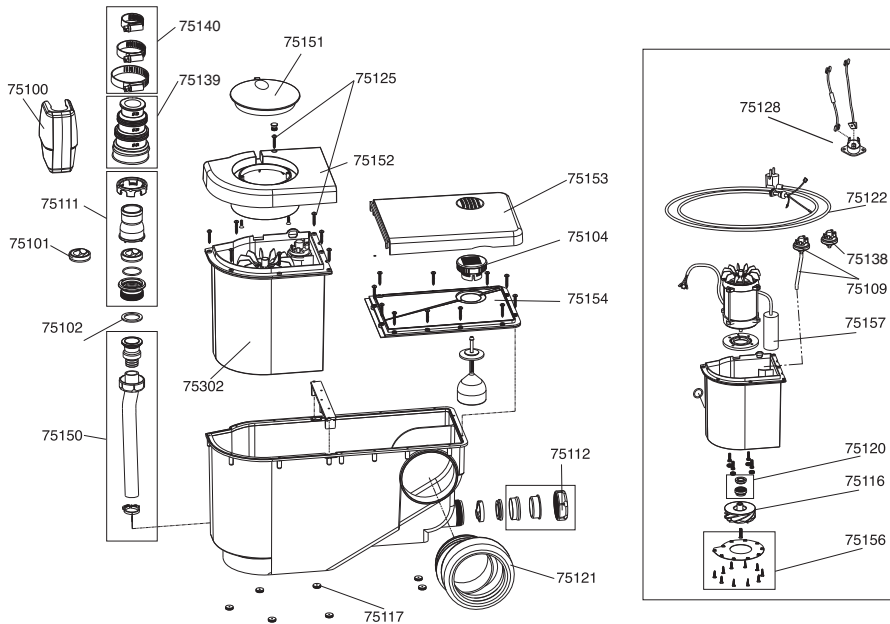
Kod			€
<b>75117</b>	-	-	
Zestaw ograniczników obudowy dolnej.			
<b>75169</b>	-	-	
Pokrywa kasetowa.			
<b>75170</b>	-	-	
Pokrywa zewnętrzna zbiornika.			
<b>75120</b>	-	-	
Zamknięcie ceramiczne.			
<b>75121</b>	-	-	
Przyłącze do ubikacji.			
<b>75122</b>	-	-	
Przewód z wtyczką.			
<b>75138</b>	-	-	
Presostat przykręcona.			
<b>75180</b>	-	-	
Śruby zewnętrzne.			
<b>75128</b>	-	-	
Zestaw TRIAK.			
<b>75181</b>	-	-	
Zestaw noża zewnętrznego.			



Kod			€
<b>75002</b>	-	-	
Zestaw kasetowy.			
<b>75100</b>	-	-	
Maskownica zaworu zwrotnego.			
<b>75101</b>	-	-	
Zawór zwrotny.			
<b>75102</b>	-	-	
Plaska uszczelka zaworu zwrotnego.			
<b>75103</b>	-	-	
Maskownica śrub.			
<b>75104</b>	-	-	
Wiad aktywnego węgla.			
<b>75106</b>	-	-	
Korek boczny maskownica lewa.			
<b>75107</b>	-	-	
Korek boczny maskownica prawa.			
<b>75108</b>	-	-	
Kondensator			
<b>75111</b>	-	-	
Zestaw zaworu zwrotnego.			
<b>75112</b>	-	-	
Korek zamknięcia bocznego.			
<b>75113</b>	-	-	
Wylot wentylacyjny silnika.			
<b>75114</b>	-	-	
Szczelna pokrywa obudowy z uszczelką.			
<b>75116</b>	-	-	
Wirmik.			

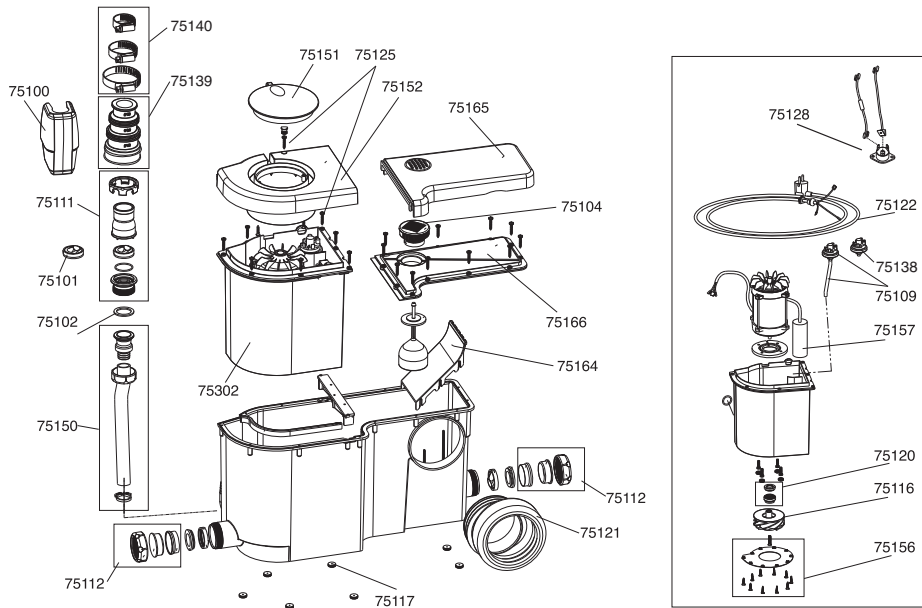
Kod			€
<b>75117</b>	-	-	
Zestaw ograniczników obudowy dolnej			
<b>75118</b>	-	-	
Górna pokrywa kasetowa.			
<b>75119</b>	-	-	
Górna pokrywa obudowy.			
<b>75120</b>	-	-	
Zamknięcie ceramiczne.			
<b>75121</b>	-	-	
Przyłącze do ubikacji.			
<b>75122</b>	-	-	
Przewód z wtyczką.			
<b>75123</b>	-	-	
Kasetowa uszczelka uszczelniająca.			
<b>75109</b> Przed 2013	-	-	
Presostat z rurką.			
<b>75138</b> Później 2013	-	-	
Presostat przykręcona.			
<b>75125</b>	-	-	
Śruby zewnętrzne.			
<b>75128</b>	-	-	
Zestaw TRIAK.			
<b>75139</b>	-	-	
Złączka do węży elastycznego.			
<b>75140</b>	-	-	
Zestaw kołnierzy do złączki rur.			
<b>75156</b>	-	-	
Zestaw noża zewnętrznego.			





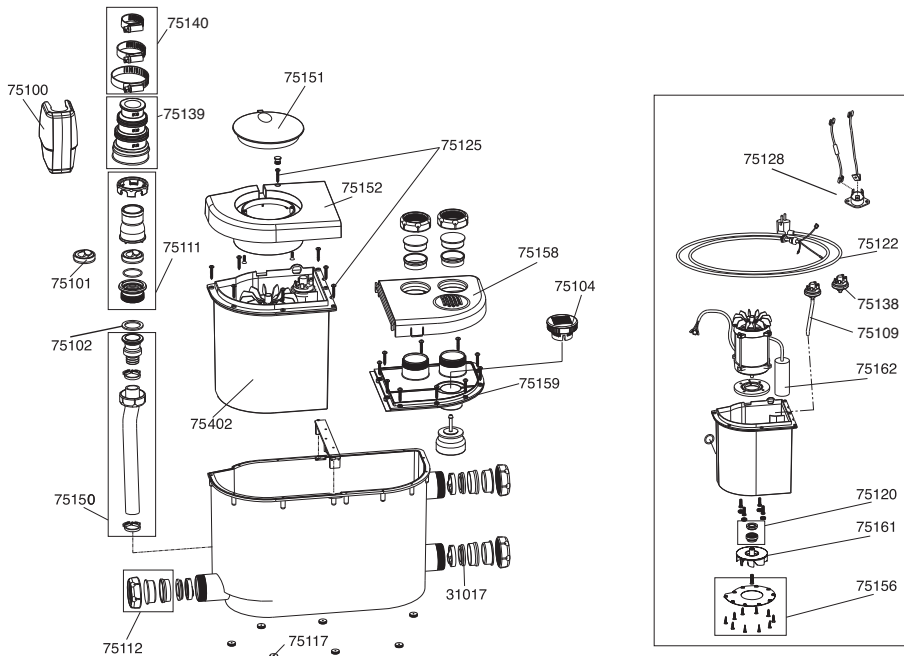
Kod			€
<b>75302</b>	-	-	
Zestaw kasetowy.			
<b>75100</b>	-	-	
Maskownica zaworu zwrotnego.			
<b>75101</b>	-	-	
Zawór zwrotny.			
<b>75102</b>	-	-	
Płaska uszczelka zaworu zwrotnego.			
<b>75104</b>	-	-	
Wład aktywnego węgla.			
<b>75109</b> Przed 2013	-	-	
Presostat z rurką.			
<b>75138</b> Później 2013	-	-	
Presostat przykręcona.			
<b>75111</b>	-	-	
Zestaw zaworu zwrotnego.			
<b>75112</b>	-	-	
Korek zamknięcia bocznego.			
<b>75116</b>	-	-	
Wirnik.			
<b>75117</b>	-	-	
Zestaw ograniczników obudowy dolnej.			
<b>75120</b>	-	-	
Zamknięcie ceramiczne.			

Kod			€
<b>75121</b>	-	-	
Przyłącze do ubikacji.			
<b>75122</b>	-	-	
Przewód z wtyczką.			
<b>75125</b>	-	-	
Śruby zewnętrzne.			
<b>75128</b>	-	-	
Zestaw TRIAK.			
<b>75139</b>	-	-	
Złączka do węży elastycznego.			
<b>75140</b>	-	-	
Zestaw kołnierzyowy do złączy rur.			
<b>75150</b>	-	-	
Rurka przesyłu.			
<b>75151</b>	-	-	
Maskownica górna.			
<b>75152</b>	-	-	
Pokrywa kasetowa.			
<b>75153</b>	-	-	
Maskownica obudowy.			
<b>75154</b>	-	-	
Zestaw szczelnej obudowy.			
<b>75156</b>	-	-	
Zestaw noża zewnętrznego.			
<b>75157</b>	-	-	
Kondensator.			



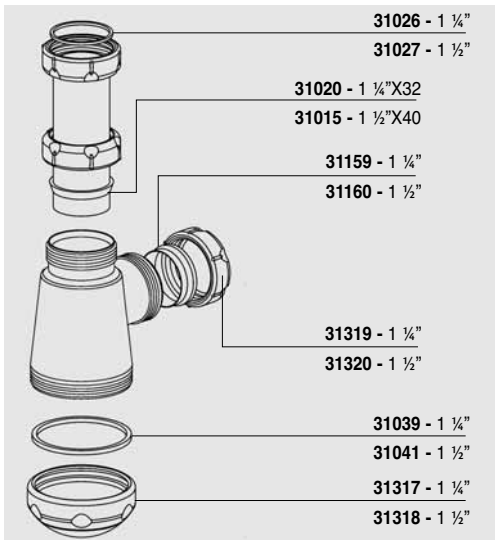
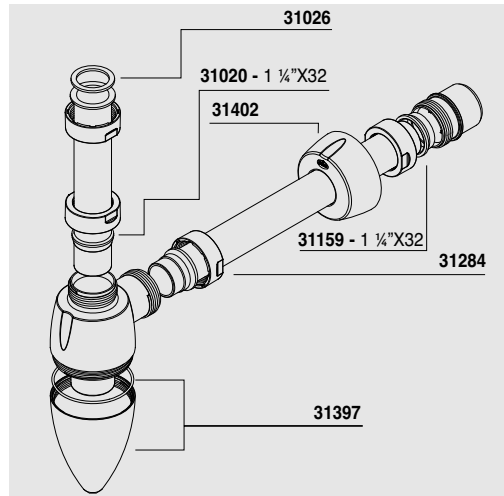
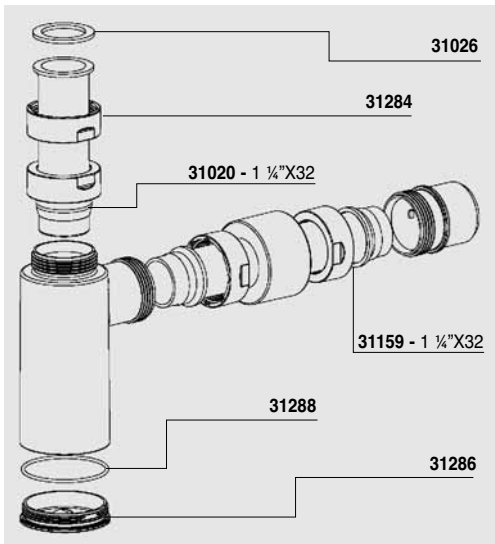
Kod			€
<b>75100</b>	-	-	
Maskownica zaworu zwrotnego.			
<b>75101</b>	-	-	
Zawór zwrotny.			
<b>75102</b>	-	-	
Płaska uszczelka zaworu zwrotnego.			
<b>75104</b>	-	-	
Wład aktywnego węgla.			
<b>75109</b> Przed 2013	-	-	
Presostat z rurką.			
<b>75138</b> Później 2013	-	-	
Presostat przykręcona.			
<b>75111</b>	-	-	
Zestaw zaworu zwrotnego.			
<b>75112</b>	-	-	
Korek zamknięcia bocznego.			
<b>75116</b>	-	-	
Wirnik.			
<b>75117</b>	-	-	
Zestaw ograniczników obudowy dolnej.			
<b>75120</b>	-	-	
Zamknięcie ceramiczne.			
<b>75121</b>	-	-	
Przyłącze do ubikacji.			
<b>75122</b>	-	-	
Przewód z wtyczką.			

Kod			€
<b>75125</b>	-	-	
Śruby zewnętrzne.			
<b>75128</b>	-	-	
Zestaw TRIAK.			
<b>75139</b>	-	-	
Złączka do węża elastycznego.			
<b>75140</b>	-	-	
Zestaw kołnierzy do złączki rur.			
<b>75150</b>	-	-	
Rurka przesyłu.			
<b>75151</b>	-	-	
Maskownica górna.			
<b>75152</b>	-	-	
Pokrywa kasetowa.			
<b>75156</b>	-	-	
Zestaw noża zewnętrznego.			
<b>75157</b>	-	-	
Kondensator.			
<b>75164</b>	-	-	
Kierownica.			
<b>75165</b>	-	-	
Pokrywa zewnętrzna zbiornika.			
<b>75166</b>	-	-	
Pokrywa zbiornika.			
<b>75302</b>	-	-	
Kaseta.			



Kod			€
<b>31017</b>	-	-	
Uszczelka redukcyjna 1 1/2 x 32.			
<b>75100</b>	-	-	
Maskownica zaworu zwrotnego.			
<b>75101</b>	-	-	
Zawór zwrotny.			
<b>75102</b>	-	-	
Płaska uszczelka zaworu zwrotnego.			
<b>75104</b>	-	-	
Wład aktywnego węgla.			
<b>75109</b>	Przed 2013	-	
Presostat z rurką.			
<b>75138</b>	Później 2013	-	
Presostat przykręcona.			
<b>75111</b>	-	-	
Zestaw zaworu zwrotnego.			
<b>75112</b>	-	-	
Korek zamknięcia bocznego.			
<b>75117</b>	-	-	
Zestaw ograniczników obudowy dolnej			
<b>75120</b>	-	-	
Zamknięcie ceramiczne.			
<b>75122</b>	-	-	
Przewód z wtyczką.			
<b>75125</b>	-	-	
Śruby zewnętrzne.			

Kod			€
<b>75128</b>	-	-	
Zestaw TRIAK.			
<b>75139</b>	-	-	
Złączka do węży elastycznego.			
<b>75140</b>	-	-	
Zestaw kołnierzy do złączy rur.			
<b>75151</b>	-	-	
Maskownica górna.			
<b>75152</b>	-	-	
Pokrywa kasetowa.			
<b>75156</b>	-	-	
Zestaw noża zewnętrznego.			
<b>75158</b>	-	-	
Maskownica górna.			
<b>75159</b>	-	-	
Przykrywa uszczelniająca.			
<b>75161</b>	-	-	
Wirnik.			
<b>75162</b>	-	-	
Kondensator.			
<b>75150</b>	-	-	
Rurka przesyłu.			
<b>75402</b>	-	-	
Zestaw kasetowy.			



ABS

Kolor		Kod			€
Chrom	1 1/4"	<b>31317</b>	25	A-10	
Chrom	1 1/2"	<b>31318</b>	25	-	

Osłona do syfonu butelkowego ABS (złączka w zestawie).  
Do modeli: S-182, S-402, S-392 oraz S-205.



ABS

Kolor		Kod			€
Chrom	1 1/4"	<b>31286</b>	25	A-10	

Osłona do syfonu butelkowego ABS (złączka w zestawie).  
Do modeli: S-438, S-470 oraz 448.



ABS

Kolor		Kod			€
Chrom	1 1/4"	<b>31319</b>	25	A-10	
Chrom	1 1/2"	<b>31320</b>	25	A-10	

Nakrętka ABS.



ABS

Kolor		Kod			€
Chrom	1 1/4"	<b>31284</b>	25	A-10	






Nakrętka gładka ABS (dla modeli S-438, S-470 i S-448).

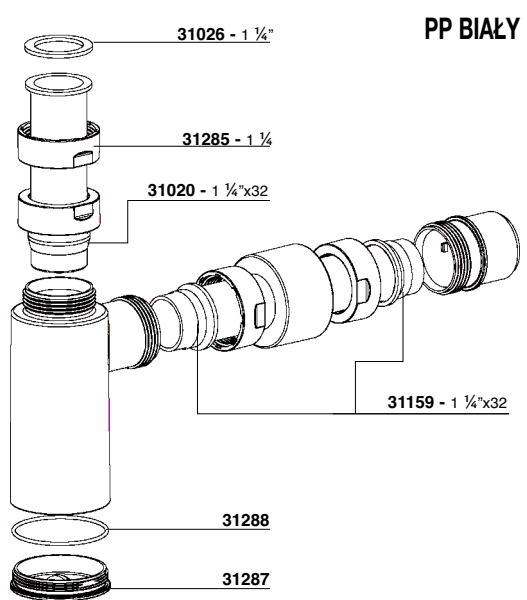
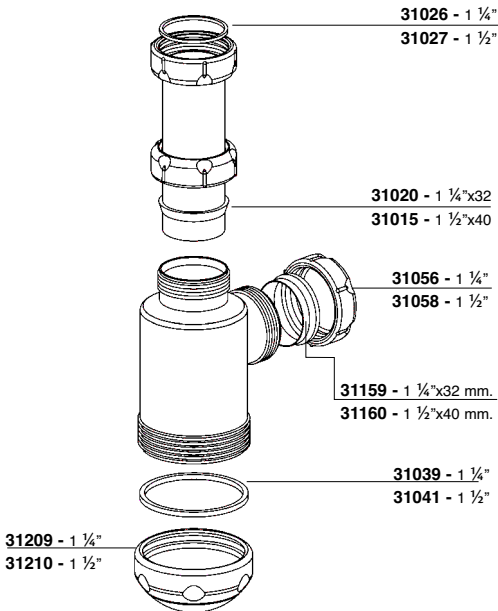
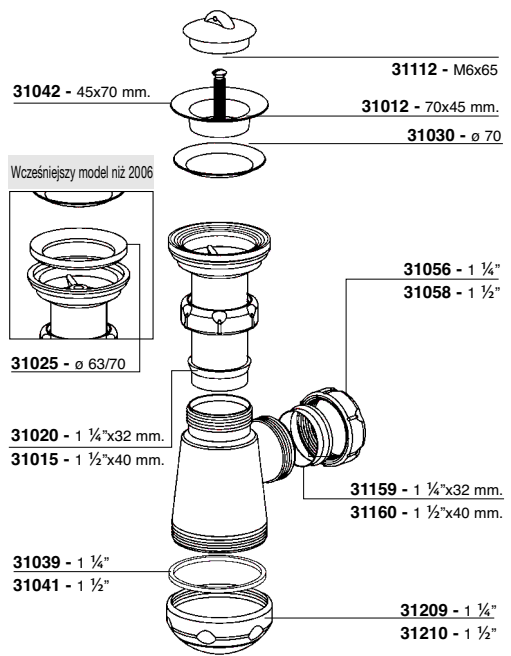
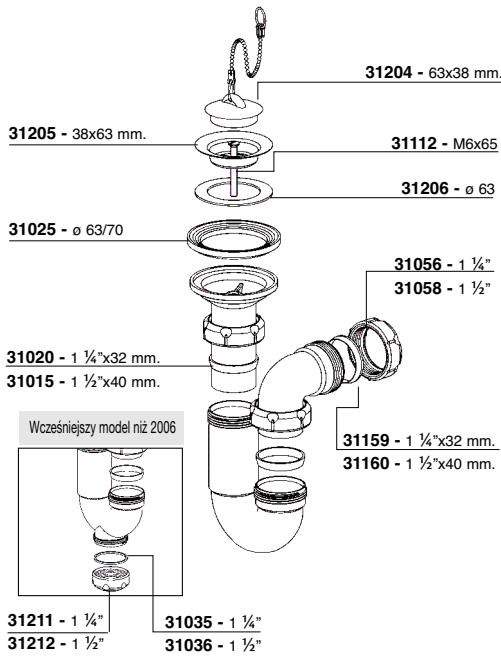


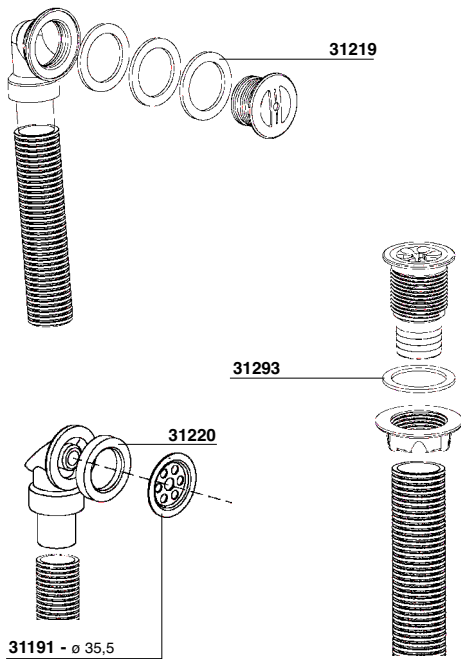
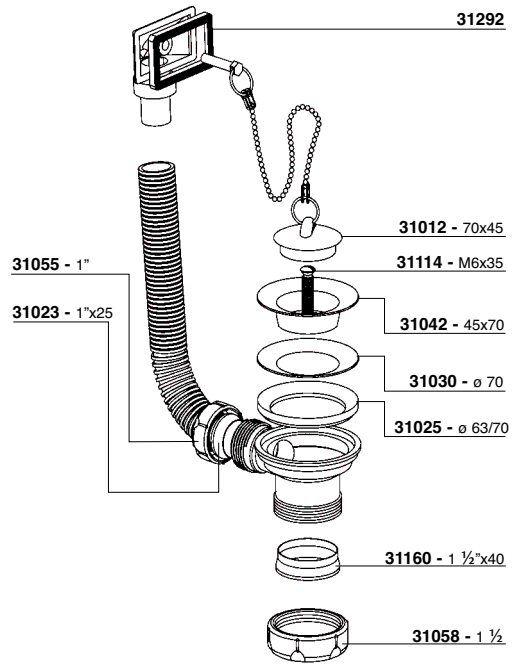
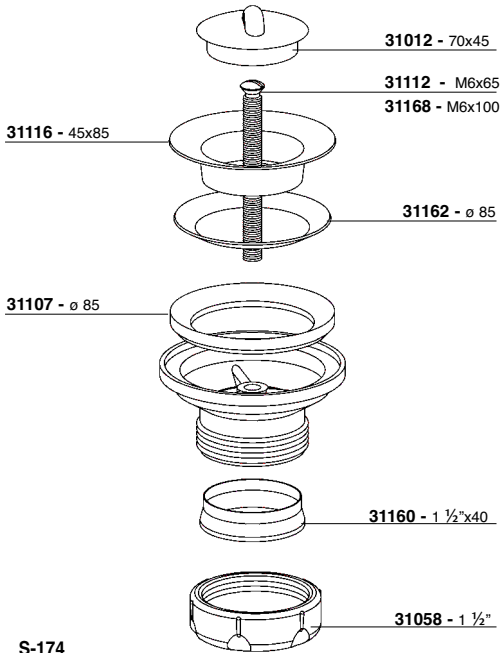
ABS

Kolor		Kod			€
Chrom	-	<b>31397</b>	-	-	

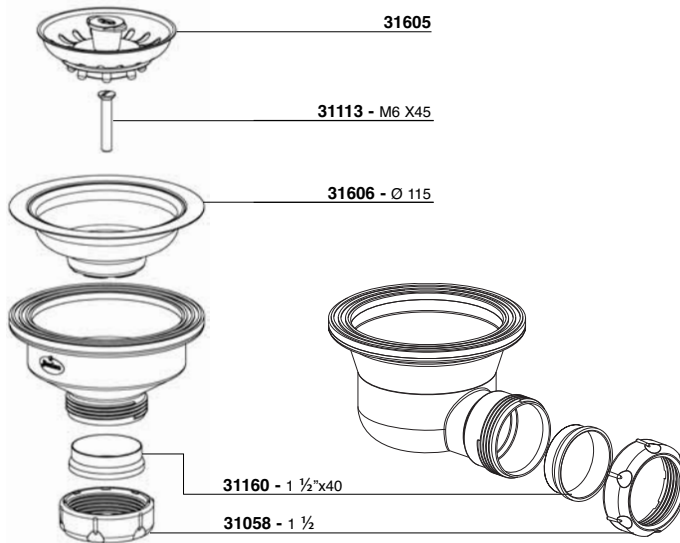
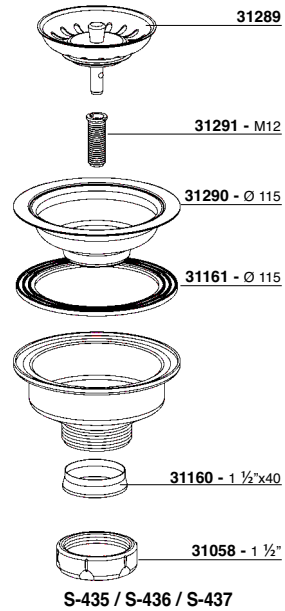
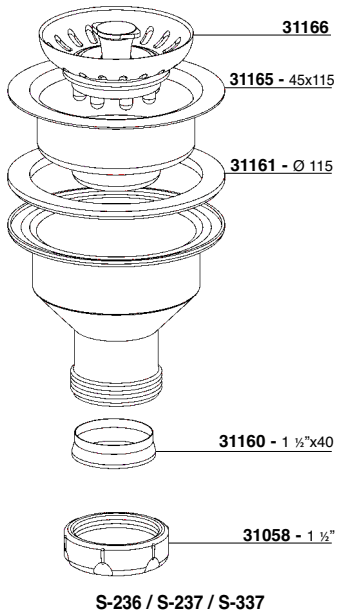
Osłona do syfonu butelkowego ABS (złączka w zestawie).  
Do modelu S-509.

	Kod	Opis			€
	<b>M6X35 31119</b>	Wkręt zaworu wannowego. Chrom.	10	10,7x8,3x11	
	<b>M6X45 31121</b>	Wkręt przelewu wannowego. Chrom.	10	10,7x8,3x11	
	<b>M6X65 31123</b>	Wkręt zaworu umywalkowego i brodzikowego. Chrom.	10	10,7x8,3x11	





Wcześniejszy model niż 2012

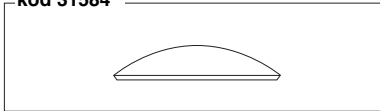


S-236 / S-237 / S-337 Przed 2012  
S-635 / S-636 / S-637

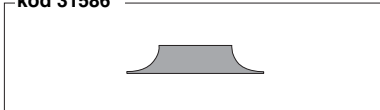


### Zaślepki do systemu zamykającego i otwierającego typu Click-Clack

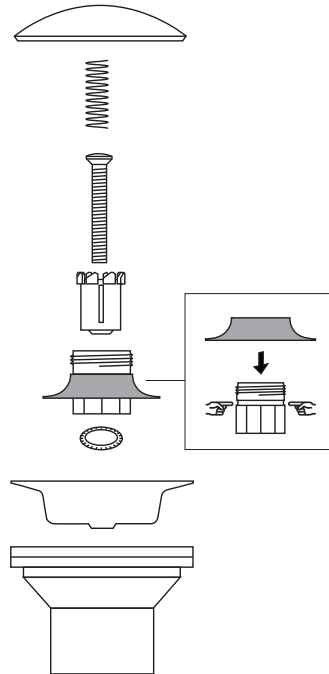
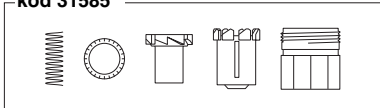
kod 31584



kod 31586



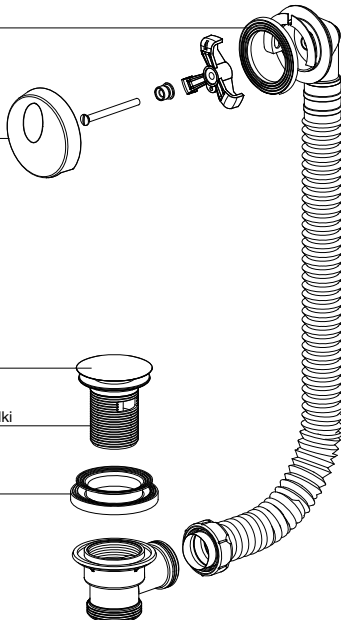
kod 31585



### Uruchamianie za pomocą systemu zamykającego i otwierającego „Klik-Klak” przez naciśnięcie

31215 -  $\varnothing$  70

31324



31400 - Korek

31403 - Uszczelki

31216

### Uruchamianie ręczne

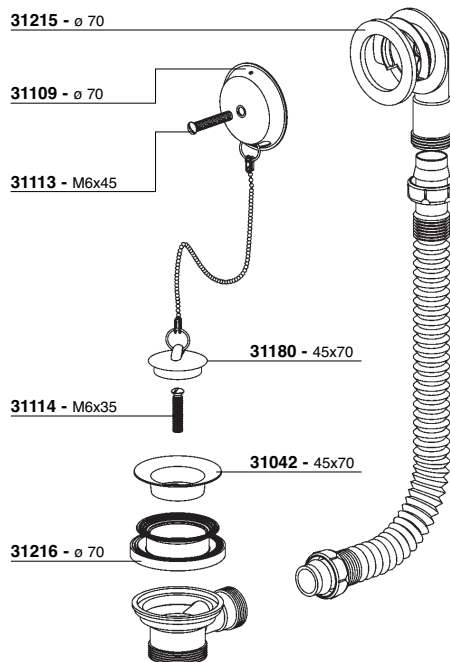
31215 -  $\varnothing$  70

31109 -  $\varnothing$  70

31113 - M6x45

31114 - M6x35

31216 -  $\varnothing$  70

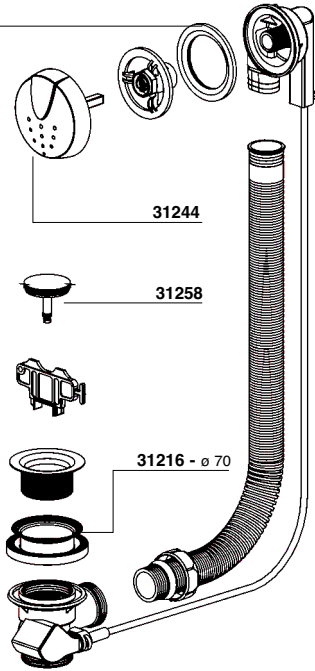


31180 - 45x70

31042 - 45x70

### Uruchamianie automatyczne

31025 - ø 70



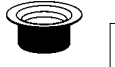
31244



31258

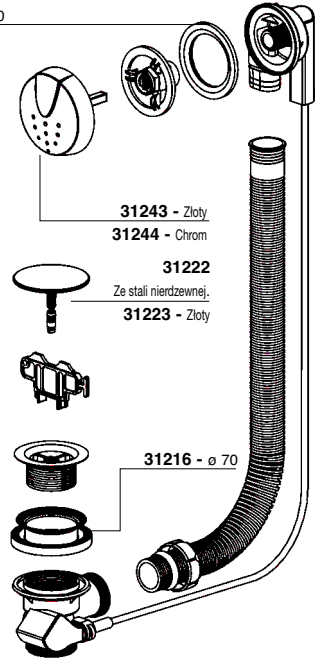


31216 - ø 70



### Uruchamianie automatyczne

31025 - ø 70

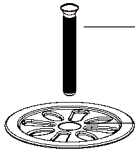


31243 - Złoty  
31244 - Chrom

31222  
Ze stali nierdzewnej.  
31223 - Złoty

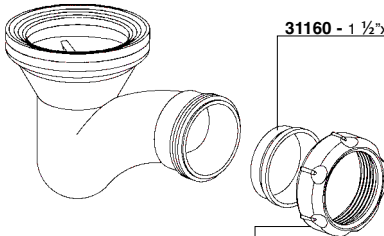
31216 - ø 70

31112 - M6x65



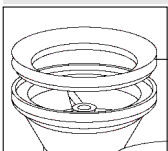
31110 - ø 70  
31046 - ø 80

31160 - 1 1/2" x 40

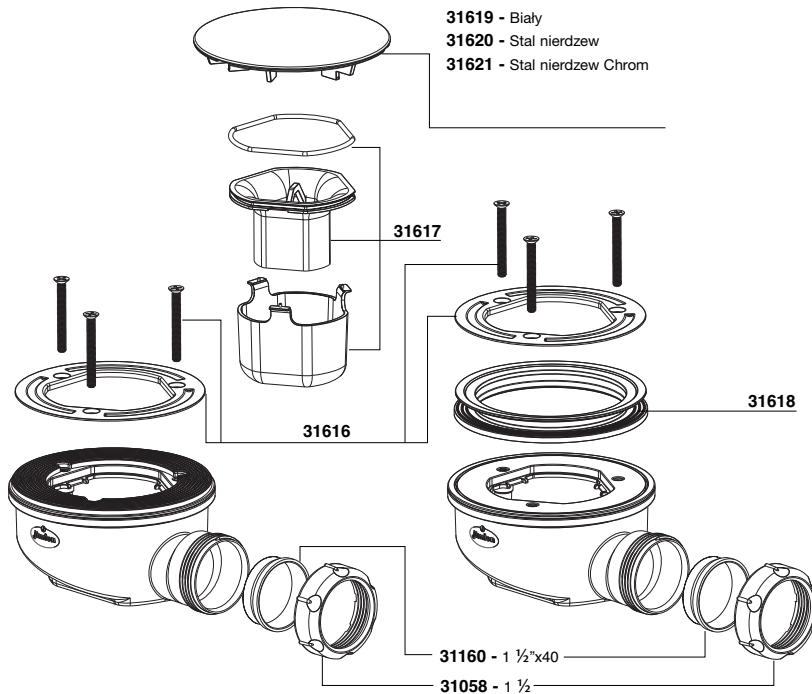
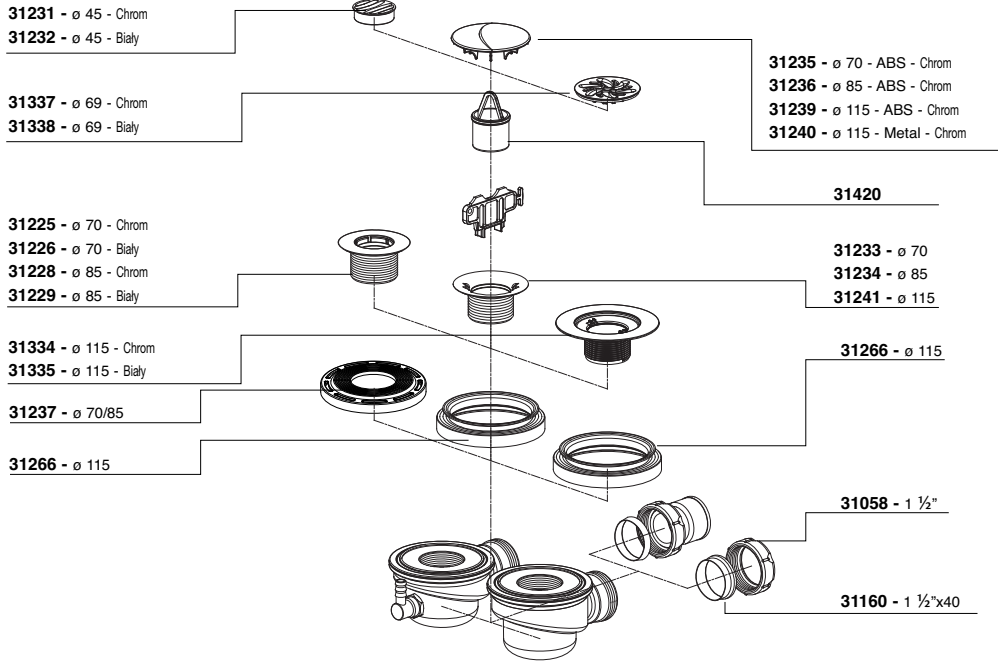


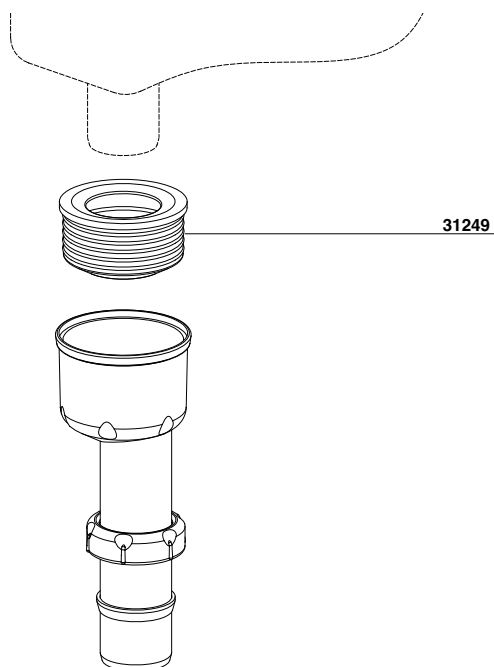
Przed 2006

37058 - 1 1/2"



31107 - ø 85





### Uszczelka stożkowa PVC

**31015** - 1 1/2"x40 mm

**31020** - 1 1/4"x32 mm

**31021** - 1/4"x30 mm

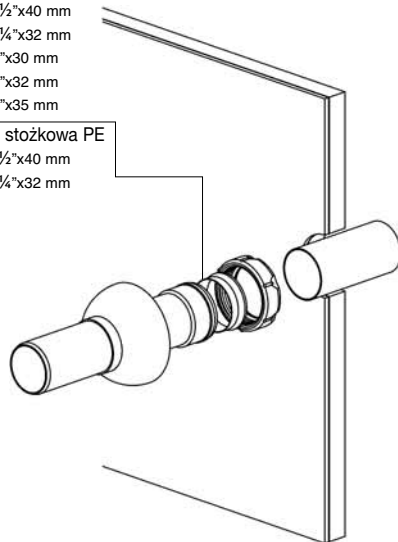
**31017** - 1/2"x32 mm

**31016** - 1/2"x35 mm

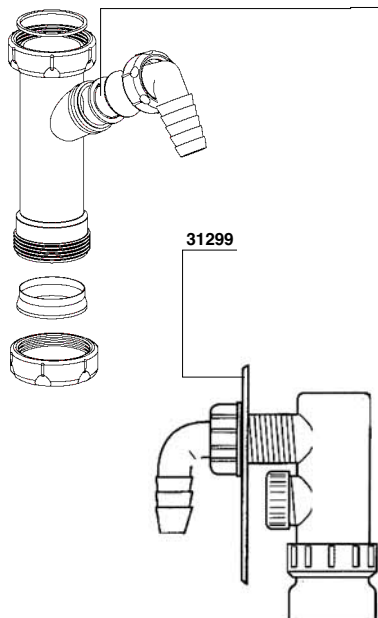
### Uszczelka stożkowa PE

**31160** - 1 1/2"x40 mm

**31159** - 1 1/4"x32 mm

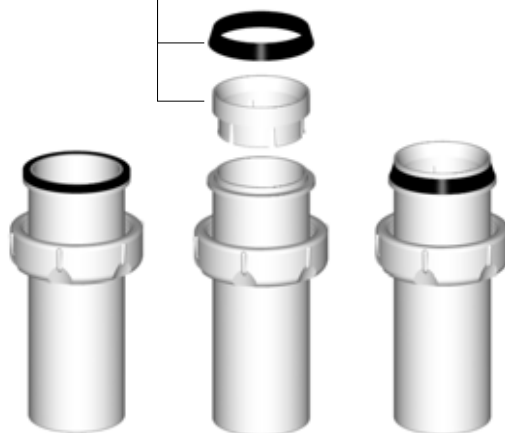


**31108**



### A-143

**22259**



## CZĘŚCI ZAMIENNE



Kod

Opis



€

## USZCZELKI STOŻKOWE



1 ½x32	<b>31159</b>	Uszczelka stożkowa PE.	200	A-10
1 ½x40	<b>31160</b>	Uszczelka stożkowa PE.	200	A-1



2x50	<b>31091</b>	Uszczelka stożkowa PVC, elastyczna. Do rur $\varnothing$ 50.	25	A-10
1 ½x40	<b>31015</b>	Uszczelka stożkowa PVC, elastyczna. Do rur $\varnothing$ 40.	200	A-10
1 ½x35	<b>31016</b>	Uszczelka stożkowa PVC, elastyczna. Do rur ołowianych $\varnothing$ 35.	200	A-10
1 ½x32	<b>31017</b>	Uszczelka stożkowa PVC, elastyczna. Do rur $\varnothing$ 32.	200	A-10
1 ¼x32	<b>31020</b>	Uszczelka stożkowa PVC, elastyczna. Do rur $\varnothing$ 32.	200	A-10
1 ¼x30	<b>31021</b>	F Uszczelka stożkowa PVC, elastyczna. Do rur ołowianych $\varnothing$ 30.	200	A-10
1x25	<b>31023</b>	Uszczelka stożkowa PVC, elastyczna. Do rur $\varnothing$ 25.	50	4114

## FL USZCZELKI DO OTWORÓW SYFONOWYCH



-	<b>31039</b>	Syfony butelkowe 1 ¼.	50	A-10
-	<b>31041</b>	Syfony butelkowe 1 ½.	50	A-10
-	<b>31035</b>	Korpusy zagięte 1 ¼ i specjalne.	50	A-10
-	<b>31036</b>	Korpusy zagięte i sztorcowe 1 ½. (S-11 - 1 ¼")	50	4113
-	<b>31037</b>	Syfony sztorcowe 1 ¼.	50	A-10



-	<b>31188</b>	Uszczelka toroidalna korków Serii Cart Oro (złoto i chrom).	50	4115
---	--------------	---	----	------



52x2	<b>31288</b>	Uszczelka toroidalna do korków otworu syfonu butelkowego. (Dla modeli S-438, S-439, S-448, S-449 i S-470)	50	A-10
------	--------------	---	----	------

## USZCZELKI PŁASKIE DO ZAWORÓW



$\varnothing$ 70	<b>31025</b>	Uszczelka dolna zaworu.	50	A-10
------------------	--------------	-------------------------	----	------















$\varnothing$ 70	<b>31283</b>	Uszczelka dolna zaworu, przezroczysta.	50	A-10
------------------	--------------	--	----	------

$\varnothing$ 85	<b>31107</b>	Uszczelka dolna zaworu, przezroczysta.	50	A-10
------------------	--------------	--	----	------



$\varnothing$ 115	<b>31161</b>	Uszczelka wewnętrzna zaworu.	50	A-10
-------------------	--------------	------------------------------	----	------

	Kod	Opis			€
	ø70 <b>31216</b>	Uszczelka wielofunkcyjna do zaworu wannowego.	50	A-1	
	ø 70/85 <b>31237</b>	Uszczelka dolna zaworu syfonowego brodzika 70/85 (S-373 i S-374).	50	A-1	
	- <b>31266</b>	Uszczelka wielofunkcyjna do zaworu brodzika S-374 i S-419.	50	A-2	
	ø 63 <b>31206</b>	Uszczelka płaska górna zaworu.	50	A-10	
	ø 70 <b>31030</b>	Uszczelka płaska dolna zaworu.	50	A-10	
	ø 85 <b>31162</b>	Uszczelka płaska górna zaworu.	50	A-10	
	ø 115 <b>31217</b>	Uszczelka płaska dolna zaworu koszyczkowego.	50	A-10	
	ø 63 <b>31403</b>	Uszczelki zawór odpływowy „klik-klak” do umywalk S-451.	10	4114	
<b>USZCZELKI PŁASKIE DLA ZŁĄCZNIKÓW RUROWYCH</b>					
	1 ¼ <b>31026</b>	FI Uszczelka płaska do złączników rurowych.	50	4113	
	1 ½ <b>31027</b>	Uszczelka płaska do złączników rurowych.	50	A-10	
<b>USZCZELKI DO PRZELEWÓW</b>					
	ø 40 <b>31219</b>	Uszczelka płaska do przelewów okrągłych (S-337 i S-333).	50	A-10	
	ø 35,5 <b>31220</b>	Uszczelka płaska do przelewów okrągłych ze stali nierdzewnej(S-293).	50	A-10	
	- <b>31292</b>	Joint set for rectangular overflow drain.	25	A-10	
	ø70 <b>31215</b>	Uszczelka do przelewu wannowego typu klip.	50	A-10	



Kod

Opis



### USZCZELKI SPECJALNE



- **31108** Uszczelka zwrotna przyłącza odpływowego do sprzętów gosp. dom. 50 4115



- **31249** Uszczelka zamienna przystawki pisuarowej (dla S-380, S-393, S-394 i S-392). 25 A-1



- **31603** Uszczelka do zaworu odpowietrzającego. 1 -



### NAKRĘTKI SANITARIATÓW



1" **31055** Nakrętka. 50 A-10

1 ¼" **31056** Nakrętka. 100 A-1

1 ½" **31058** Nakrętka. 100 A-1

2" **31096** Nakrętka (czarny). 25 A-10



1 ¼" **31285** Nakrętka gładka (dla modeli S-439 i S-449). 50 -

### KORKI KONTROLNE DO SYFONÓW



- **31209** Syfony kontrolne butelkowe 1 ¼. 25 A-10

- **31210** Syfony kontrolne butelkowe 1 ½. 25 A-1

- **31211** Syfony kontrolne kątowe 1 ¼. 25 A-10

- **31212** Syfony kontrolne kątowe i sztorcowe 1½. (S-11 - 1 ¼"). 25 A-10



1 ¼" **31287** Syfony butelkowe S-439 i S-449 (Z uszczelką) 25 A-10

### SITKA I KRATKI














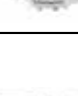



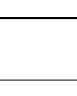

38x63 **31205** Sitko do zaworu umywalkowo-bidetowego. 50 A-10

45x70 **31042** Sitko do zaworu zlewozmywakowego. 50 A-10

45x85 **31116** Sitko do zaworu zlewozmywakowego z gresu lub włókna. 25 A-10



ø 70 **31351** Sitko do odpływu wannowego. 50 A-10

	Kod	Opis			€
	45x115 <b>31164</b>	Sitko do zaworu zlewozmywakowego ze stali nierdzewnej.	10	A-10	
<b>Dla modeli S-236, S-237 i S-337, poprzedni 2012.</b>					
	45x115 <b>31165</b>	Sitko do zaworu koszowego.	10	A-1	
<b>Dla modeli S-236, S-237 i S-337, później 2012 i S-635, S-636 i S-637.</b>					
	45x115 <b>31606</b>	Sitko do zaworu koszowego.	10	A-1	
<b>Dla modeli S-236, S-237 i S-337, poprzedni 2012.</b>					
	- <b>31166</b>	Sitko do zaworu koszowego.	25	A-1	
<b>Dla modeli S-236, S-237 i S-337, poprzedni 2012.</b>					
	- <b>31605</b>	Sitko do zaworu koszowego.	25	A-1	
<b>Dla modeli S-435, S-436, S-437.</b>					
	ø 115 <b>31290</b>	Sitko do zaworu koszowego.	10	A-10	
<b>Dla modeli S-435, S-436, S-437.</b>					
	- <b>31289</b>	Kompletna kratka do zaworów koszowych.	25	A-1	
	ø 70 <b>31110</b>	Sitko do zaworu brodzikowego.	25	A-10	
	ø 80 <b>31046</b>	Sitko do zaworu brodzikowego.	25	4113	
	ø 115 <b>31352</b>	Sitko do zaworu brodzikowego.	10	4113	
	ø 70/85 <b>31231</b>	Kratka zaworu brodzikowego. S-373, ABS-Chrom.	25	A-10	
	ø 115 <b>31336</b>	Kratka zaworu brodzikowego. S-373, ABS-Złoto.	25	A-10	
	ø 115 <b>31337</b>	Kratka zaworu brodzikowego. S-373, ABS-Chrom.	25	A-10	
	ø 70 <b>31225</b>	Adapter gwintowany do zaworów. S-373, ABS-Chrom.	25	A-1	
	ø 85 <b>31228</b>	Adapter gwintowany do zaworów. S-373, ABS-Chrom.	25	A-1	
	ø 115 <b>31334</b>	Adapter gwintowany do zaworów. S-373, ABS-Chrom.	25	A-1	
	ø 70 <b>31235</b>	Przykrywka dekor do zaworów. S-374, ABS-Chrom.	10	A-10	
	ø 85 <b>31236</b>	Przykrywka dekor do zaworów. S-374, ABS-Chrom.	10	A-10	
	ø 115 <b>31239</b>	Przykrywka dekor do zaworów. S-374, ABS-Chrom.	20	A-1	
	ø 70 <b>31233</b>	Adapter gwintowany do zaworów brodzikowych S-374.	25	A-1	
	ø 85 <b>31234</b>	Adapter gwintowany do zaworów brodzikowych S-374.	25	A-1	
	ø 115 <b>31241</b>	Adapter gwintowany do zaworów brodzikowych S-374.	20	A-1	



	Kod	Opis			€
	ø 115 <b>31619</b>	Przykrywka dekor do zaworów S-578, ABS-Biały.	20	A-1	
	ø 115 <b>31620</b>	Przykrywka dekor do zaworów S-578, Stal nierdzew.	20	A-1	
	ø 115 <b>31621</b>	Przykrywka dekor do zaworów S-578, Stal nierdzew Chrom.	20	A-1	
	- <b>31616</b>	3-punktowy kołnierz ze stali nierdzewnej S-578	10	A-10	
	- <b>31617</b>	Zdemowalny syfon S-578.	10	A-10	
	- <b>31618</b>	Złącze z wywijaną krawędzią S-578.	50	A-2	
	- <b>31221</b>	Korek mosiężny autom. odpływu wannowego (S.C.O. starego systemu).	10	A-10	
	- <b>31258</b>	Korek mosiężny autom. odpływu wannowego (S.C.O. nowego systemu).	10	A-10	
	ø 70 <b>31222</b>	Korek ze stali nierdzewnej autom. odpływu wannowego ø 70. Chrom.	10	A-10	
	ø 70 <b>31399</b>	Korek ze stali zawór odpływowy „klik-klak” do umywalk.	10	-	
	ø 70 <b>31400</b>	Korek ze stali zawór odpływu wannowe „klik-klak”	10	-	
	- <b>31324</b>	Pokrywa przelewu wannowego. Chrom.	10	A-10	
	- <b>31244</b>	Pokrętło otwierające autom. spust wannowy. Chrom.	10	A-10	
	ø 70 <b>31109</b>	ozeta ozdobna do przelewu wannowego.	25	A-10	
	- <b>31299</b>	Pokrywka prostokątna ze stali nierdzewnej (Syfon wbudowany S-265).	10	A-10	



Kod

Opis



### WKRETY

	M6X20	<b>31218</b>	Wkręt z łbem sześciokątnym. Bez wiercenia.	100	A-10
	M6X35	<b>31114</b>	Wkręt ze stali nierdzewnej A2.	100	A-10
	M6X45	<b>31113</b>	Wkręt ze stali nierdzewnej A2.	100	4113
	M6X65	<b>31112</b>	Wkręt ze stali nierdzewnej A2.	100	A-10
	M6x100	<b>31168</b>	Wkręt ze stali nierdzewnej A2	100	A-10
	4,2X22	<b>31097</b>	Wkręt ze stali nierdzewnej do pokrywy półsyfonu.	100	6,7x9,2x12,1
	-	<b>31291</b>	Wkręt do zaworu koszyczkowego S-435, S-436 i S-437.	50	4113

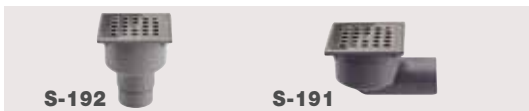
### INNE

		<b>31420</b>	Syfon do odpływu S-373 i S-374.	10	A-10
	70x45	<b>31012</b>	A-46 - Korek z zawleczką.	100	A-1
	70x45	<b>31179</b>	A-46 - Korek z łańcuszkiem 270mm.	100	A-1
	70x45	<b>31180</b>	A-46 - Korek z łańcuszkiem 380mm.	100	A-1
	63x38	<b>31203</b>	A-46 - Korek z zawleczką.	100	A-1
	63x38	<b>31204</b>	A-46 - Korek z łańcuszkiem 270mm.	100	A-1

### ZAŚLEPKI DO SYSTEMU ZAMYKAJĄCEGO I OTWIERAJĄCEGO TYPU CLICK-CLACK

		<b>31584</b>	Oslona ruchoma.	10	A-2
		<b>31586</b>	Złączka zamykająca.	10	-
		<b>31585</b>	Mechanizm działania.	10	4112

### CZĘŚCI ZAMIENNE I AKCESORIA



S-192

S-191

		Kod			€
1	-	<b>31238</b>	50	A-1	

Kielich spustowy do modeli: S-54, S-191 oraz S192.



1

2

	Finishing Finition	Kod			€
2	Stainless Steel Acier inoxydable	<b>31624 A</b>	50	A-10	

Kratka odpływowa ze stali nierdzewnej do modeli: S-54, S-150, S-191, S-192, S-381, S-430 oraz S-530.



A-58

PVC

		Kolor	Kod			€
200X200 - Ø175	●	PVC	<b>31554</b>	15	A-8	
200X200 - Ø175	●	PP	<b>31569</b>	15	A-8	
250X250 - Ø220	●	PVC	<b>31555</b>	12	A-4	
250X250 - Ø220	●	PP	<b>31570</b>	12	A-4	
300X300 - Ø250	●	PVC	<b>31556</b>	8	A-4	
300X300 - Ø250	●	PP	<b>31571</b>	8	A-4	

Kratka wyniesiona do samoczyszczących odpływów syfonowych.



Color/Couleur	Kod			€
●	<b>31613</b>	10	-	

Mechanizm blokady kratki do samoczyszczących odpływów syfonowych.



A-56

A: SAMOCZYSZCZĄCY - B y C: NIE SAMOCZYSZCZĄCY

		Kolor	Kod A	Kod B			€
150 X 150-Ø135	●	Stal nierdzewna	<b>31464</b>		5	A-1	
200 X 200-Ø176	●	Stal nierdzewna	<b>31465</b>		5	A-2	
250 X 250-Ø225	●	Stal nierdzewna	<b>31466</b>		5	A-8	
150 X 150-Ø135	●	PVC	<b>31342</b>	<b>31184</b>	5	A-1	
200 X 200-Ø176	●	PVC	<b>31343</b>	<b>31185</b>	5	A-2	
250 X 250-Ø225	●	PVC	<b>31344</b>	<b>31186</b>	5	A-8	
300 X 300-Ø260	●	PVC	<b>31416</b>	<b>31213</b>	5	A-9	
150 X 150-Ø135	●	PVC	<b>31345</b>	<b>31313</b>	5	A-1	
200 X 200-Ø176	●	PVC	<b>31346</b>	<b>31314</b>	5	A-2	
250 X 250-Ø225	●	PVC	<b>31347</b>	<b>31315</b>	5	A-8	
150 X 150-Ø135	●	PP	<b>31348</b>	<b>31195</b>	5	A-1	
200 X 200-Ø176	●	PP	<b>31349</b>	<b>31196</b>	5	A-2	
250 X 250-Ø225	●	PP	<b>31350</b>	<b>31197</b>	5	A-8	
300 X 300-Ø260	●	PP	<b>31415</b>	<b>31246</b>	5	A-8	







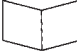


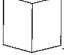



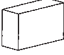



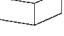
Kratka płaska dla mod. S-246, S-247 i S-248.

		Kolor	Kod C			€
250X250-Ø225	●	PVC	<b>31207</b>	5	A-8	
250X250-Ø225	●	PVC	<b>31253</b>	5	A-8	

Kratka płaska dla mod. S-370.

## KARTON







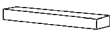

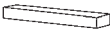







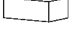












## PALETA

Nr.	Wymiary w cm	Ilość kartonów/paletę	Objętość m <sup>3</sup>
 <b>A-1</b>	20 x 20 x 20	96	0,9 m <sup>3</sup>
 <b>A-2</b>	20 x 40 x 20	84	1,5 m <sup>3</sup>
 <b>A-4</b>	40 x 40 x 40	30	2,0 m <sup>3</sup>
 <b>A-5</b>	40 x 60 x 40	20	2,1 m <sup>3</sup>
 <b>A-7</b>	60 x 80 x 40	10	2,1 m <sup>3</sup>
 <b>A-8</b>	40 x 40 x 20	42	1,5 m <sup>3</sup>
 <b>A-9</b>	40 x 40 x 30	36	1,9 m <sup>3</sup>
 <b>A-10</b>	20 x 20 x 10	120	0,6 m <sup>3</sup>
 <b>A-11</b>	20 x 40 x 30	60	1,5 m <sup>3</sup>
 <b>A-12</b>	40 x 40 x 50	24	2,1 m <sup>3</sup>
 <b>A-13</b>	40 x 60 x 50	16	2,0 m <sup>3</sup>
 <b>*A-14</b>	59 x 59 x 57	12	2,5 m <sup>3</sup>
 <b>*A-15</b>	59 x 59 x 43	20	3,1 m <sup>3</sup>
 <b>*A-16</b>	29 x 63 x 37	16	1,0 m <sup>3</sup>
 <b>*A-17</b>	62 x 62 x 17	16	1,1 m <sup>3</sup>
 <b>A-18</b>	48 x 45 x 55,5		
 <b>A-19</b>	43,5 x 12 x 43,5		
 <b>A-22</b>	33,5 x 28 x 20		

\* Opakowania nienormalizowane.





**КОРОБКИ**

**ПАЛЕТЫ (ПОДДОНЫ)**

N.º	РАЗМЕРЫ в см Ширина / Длина / Высота	Количество коробок на один поддон	Объем, м³
 <b>A-23</b>	30 x 25 x 13,5		_____
 <b>4120</b>	80 x 25 x 24,5		_____
 <b>A-26</b>	34 x 29 x 31,5		_____
 <b>A-27</b>	116 x 18 x 90		_____
 <b>A-28</b>	114 x 17 x 12,5		_____
 <b>A-29</b>	70,5 x 19,5 x 16		_____
 <b>A-30</b>	39,5 x 26,2 x 21,5		_____
 <b>A-31</b>	33,5 x 27,5 x 18		_____
 <b>A-32</b>	33,5 x 14,5 x 15		_____
 <b>A-33</b>	50 x 32 x 32		_____
 <b>A-34</b>	27,8 x 18,3 x 10,6		_____
<b>4110</b>	15 x 18 x 10,5		_____
<b>4113</b>	12 x 14 x 78		_____
<b>4115</b>	8,5 x 11,2 x 5,6		_____
<b>4139</b>	32 x 24,5 x 77,5		_____
<b>4140</b>	31 x 24,5 x 66,5		_____
<b>4163</b>	26 x 15,5 x 35		_____
<b>4164</b>	25 x 12,5 x 33		_____

## KARTON

## PALETA

Nr.	Wymiary w cm	Ilość kartonów/paletę	Objętość m <sup>3</sup>
<b>4109</b>	16,5 x 12 x 19		_____
<b>4115</b>	8,5 x 5,5 x 11		_____
<b>4114</b>	9 x 7 x 12		_____
<b>4762</b>	30 x 12 x 11		_____

- Opakowania stosowane do naszych produktów spełniają model modułowy pozwalający na spakowanie palety znormalizowanej EUROPALET (1,20 x 0,80m), wyłączone modele: A-14, A-15, A-16, A-17, A-19, A-20, A-21, A-22, A-23, A-24, A-25, A-26, A-27, A-31, A-32, A-33 i A-34.
- Niezależnie od wyżej wymienionych jednostek na paletę jest możliwość skonfigurowania palety o wysokości maksymalnej (2'20 m) z różnymi typami kartonów.



# Certificado del Sistema de Gestión Ambiental



GA-1999/0156

AENOR, Asociación Española de Normalización y Certificación, certifica que la organización

**JIMTEN, S.A.**

dispone de un sistema de gestión ambiental conforme con la norma UNE-EN ISO 14001:2004

para las actividades: El diseño, el desarrollo y la producción de productos de materiales plásticos para la edificación y el transporte de fluidos, productos inyectados y estampados.

que se realizan en: CR DE OCAÑA, 125. 03114 - ALICANTE

Fecha de emisión: 1999-11-26  
Fecha de renovación: 2013-10-22  
Fecha de expiración: 2016-10-22

AENOR Asociación Española de Normalización y Certificación

Avelino BRITO MARQUINA  
Director General de AENOR

**AENOR**

Asociación Española de Normalización y Certificación

Genova, 6. 28004 Madrid, España  
Tel. 902 102 201 - www.aenor.es

Entidad de certificación de sistemas de gestión ambiental acreditada por ENAC con acreditación N° 02/C-NA/02  
- IQNet - AENOR es miembro de la RED IQNet (Red Internacional de Certificación)

**AENOR**





*Dane umieszczone w katalogu technicznym s rezultatem stałego udoskonalania i wprowadzania naszych produktów i mog si zmieni bez wcze niejszego powiadomienia.*

*Ten katalog nie jest ofert handlow , a zawarte w nim dane slu jedynie celom informacyjnym. Nie bierzemy odpowiedzialno ci za ich bł dne u ycie.*

*Aktualna wersja katalogu dost pna jest na stronie internetowej:*

**[www.jimten.com](http://www.jimten.com)**

# Ogólne zasady

**CENY:** Podane ceny są (zalecanymi) CENAMI DETALICZNYM SPRZEDAŻY i mogą być modyfikowane bez wcześniejszego powiadomienia. Ceny nie zawierają podatku VAT. WYSYŁKI I ZAMÓWIENIA: Towar jest wysyłany zawsze na koszt i ryzyko Kupującego.

Zamówienia dokonywane są zawsze na pełne pudełko.

Minimalne ilości sprzedaży podane w niniejszym cenniku należy obowiązkowo wypełniać jak i dokonywać sprzedaży przez ich wielokrotność.

W przypadku, gdy JIMTEN, S.A. wyraźnie zezwoli na wysłanie pojedynczych sztuk, będą one miały narzut 20% z tytułu kosztów manipulacyjnych.

Nie będą przyjmowane zamówienia poniżej 300€. Zamówienia poniżej 600€ dostarczane będą przy dodatkowym obciążeniu 50€ doliczanym do kwoty netto sprzedaży, tytułem kosztów transportu i obsługi administracyjnej.

JIMTEN, S.A. nie będzie realizował żadnych wysyłek na adresy inne, niż zwyczajowy adres Kupującego.

**ANULOWANIE ZAMÓWIEŃ:** Nie są przyjmowane anulowania zamówień, które już zostały wyprodukowane lub są w trakcie produkcji.

**ZWROTY MATERIAŁÓW:** Nie są przyjmowane zwroty materiałów, za wyjątkiem przypadku wady wynikającej z produkcji lub czynności transportowych, w tym ostatnim przypadku Kupujący powinien natychmiast po odbiorze sprawdzić towar. Jakiegokolwiek uszkodzenie zaobserwowane podczas rutynowej kontroli, a które będzie przypisane przewoźowi, należy zgłosić do Jimten na piśmie w maksymalnym terminie 24 godzin od jego otrzymania, nie będą honorowane reklamacje które przekraczają ten okres.

**WARUNKI DOSTAWY:** Zamówienia mogą być dostarczane partiami i nie oznacza to ich anulowania.

**JAKOŚĆ I GWARANCJA:** Gwarancja na nasze materiały ogranicza się do wymiany produktu, modelu lub części, która uznana zostanie za wadliwą.

Podobnie pokrywa się wszelkie szkody osób trzecich poprzez polisę od odpowiedzialności cywilnej zawsze, gdy były przestrzegane specyfikacje i zalecenia dla właściwego użycia i instalacji opisane w dokumentacji technicznej produktu.

Z uwagi na właściwości materiałów wszelkie reklamacje dotyczące jakości należy zgłaszać w ciągu kolejnych 15 dni kalendarzowych począwszy od dostawy danego materiału.

Jakiegokolwiek zastosowanie lub użycie naszych materiałów dla celów innych, niż dla których zostały wyprodukowane zwalnia od jakiegokolwiek odpowiedzialności.

**PŁATNOŚCI:** Za wyjątkiem, kiedy uzgodnione zostały inne warunki z JIMTEN S.A. za towary będzie się płacić w terminie 30 dni od daty faktury.

Weksle, weksle własne lub czeki będą traktowane jako przyjęte przez JIMTEN S.A. wyłącznie z chwilą spieniężenia ich i w żadnym wypadku nie będą stanowiły same w sobie wypełnienia odpowiedniego zobowiązania.

W przypadku, gdy istnieją zaległe płatności, odsetki od kwoty do zaplaceniu powinny zostać uiszczone zgodnie ze stopą oprocentowania bankowego, wynoszącą zawsze przynajmniej 10,5% w skali rocznej, podobnie jak koszty, do których mogło dojść przez wspomniane niedopełnienie. Wszystko to niezależnie od czynności, które może to wywołać.

Aneks 1: W przypadku, kiedy zwłoka, upadłość lub zadłużenia ze strony Kupującego mogą zagrozić jego wypłacalności, wówczas JIMTEN, S.A. będzie upoważniony do zażądania natychmiastowego uregulowania wszystkich sum zadłużenia lub dostarczenia gwarancji zarówno w danym momencie jak i w przyszłości. JIMTEN, S.A. będzie mógł dokonać zaległych dostaw tylko, gdy one zostały zapłacone z góry lub zostały udzielone wystarczające zabezpieczenia. W przypadku, kiedy Kupujący nie może wypełnić powyższego w rozsądnym okresie czasu, JIMTEN, S.A. będzie mógł unieważnić umowę sprzedaży.

**ZASTRZEŻENIE WŁASNOŚCI:** JIMTEN, S.A. zachowa prawo własności do dostarczonego towaru, aż do uiszczenia pełnej zapłaty odpowiadającej cenie zakupu i do momentu uregulowania w całości zaległych należności przez Kupującego na rzecz JIMTEN, S.A.

W przypadkach wymienionych w Aneksie 1, JIMTEN, S.A. również będzie mógł nie dopuścić do przeprowadzenia i odsprzedaży dostarczonego towaru w trybie natychmiastowym. Oświadczenie unieważniające umowę ze strony JIMTEN, S.A. traktowane będzie również jako anulowanie upoważnienia do odsprzedaży i pobierania za prawa do odsprzedaży. W tych przypadkach JIMTEN, S.A. będzie mógł również zażądać natychmiastowego zwrotu dostarczonego towaru przez Kupującego.

**ZAKAZ DOKONYWANIA CESJI:** Kupujący będzie mógł scedować prawa i zadłużenia wynikające z umów sprzedaży na rzecz osób trzecich wyłącznie za wcześniejszą zgodą JIMTEN, S.A.

**ZASTRZEŻENIE:** Zastrzegamy sobie prawo do wprowadzenia zmian w modelach, rozmiarach i opakowaniach naszych wyrobów bez wcześniejszego powiadomienia.

**JURYSDYKCJA PRAWNA:** W celu rozwiązania kwestii, które mogą powstać podczas stosowania niniejszych norm zarówno JIMTEM, S.A. jaki i Kupujący uzgadniają poddać się sądom i trybunałom w Alicante zrzekając się swojego własnego prawa, jeżeli byłoby inne.

**OGRANICZENIA:** Zakazane jest powielanie całości lub części niniejszego cennika bez wyraźnego upoważnienia przez JIMTEN, S.A.

Niniejszy Cennik podlega zmianom bez wcześniejszego powiadomienia, wszystkie wymienione dane i specyfikacje techniczne są podawane w dobrej wierze i nie mają charakteru umowy. Zreklamujemy się jakiegokolwiek odpowiedzialności w przypadku ich użycia.



Linia  
bezpośrednia  
międzynarodowy

TEL. +34 965 10 80 53  
FAX +34 965 11 50 82  
E-MAIL international@jimten.com

## JIMTEN, S/A

Ctra. de Ocaña, 125. C.P. 03114  
Apdo. de Correos 5285. C.P. 03080  
[t] +34 965 109 044  
[f] +34 965 115 085  
Alicante (España)



[www.jimten.com](http://www.jimten.com)

FIRMA PRACUJĄCA ZGODNIE ZE STANDARDAMI



ER-0084/1996



GA-1999/0156